

흐름에서 가치를 창조하는 기업

YIHWAN

VALVES, GATES & ACTUATORS

FOR WATER WORKS PURPOSES

상하수도용 밸브 및 게이트

WATER

SEWERAGE

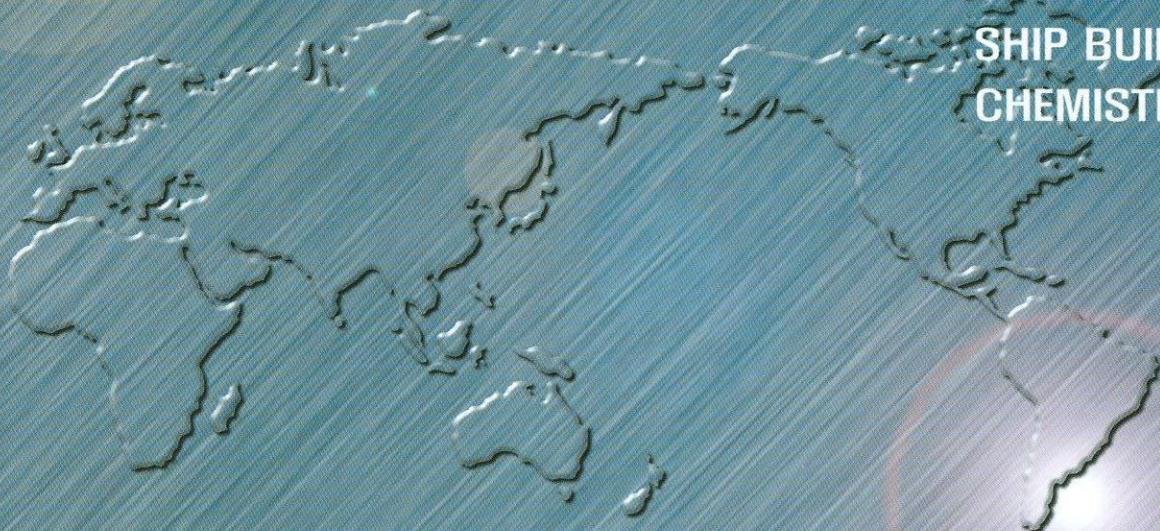
GAS

POWER PLANT

IRON STEEL

SHIP BUILDING

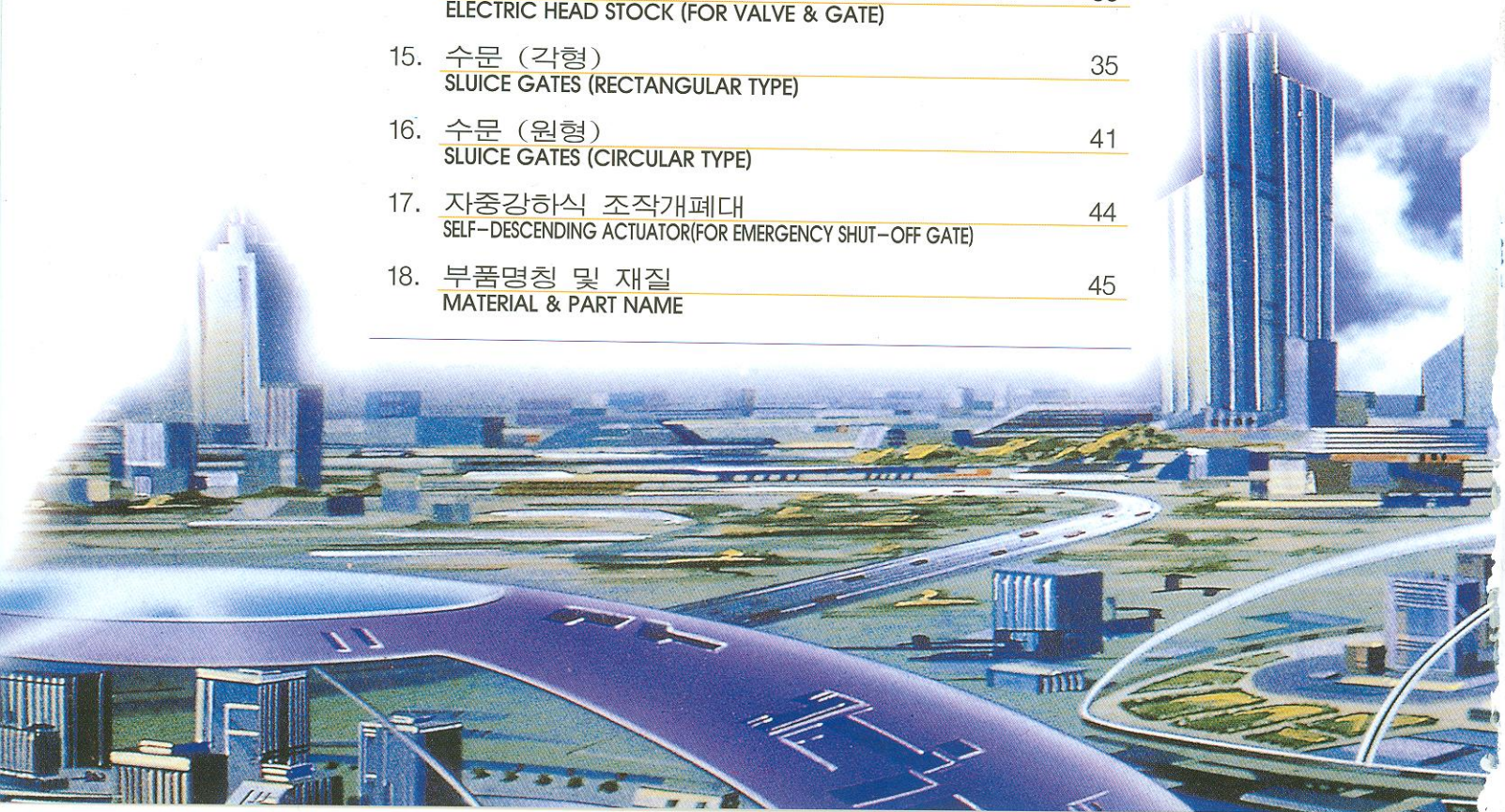
CHEMISTRY



YI HWAN INDUSTRIAL COMPANY

목 차

1. 수도용제수밸브/수도용 덕타일 주철제수밸브	4
SLUICE VALVES / DUCTILE CAST IRON SLUICE FOR WATER WORKS	
2. 전동구동식 제수밸브	6
ELECTRIC DRIVE SLUICE VALVES	
3. 소프트 실링밸브	8
SOFT SEALING VALVES	
4. 버터플라이밸브	10
BUTTERFLY VALVES FOR WATER WORKS	
5. 내부확인 투시창을 형성한 버터플라이밸브	19
SIGHT GLASS TYPE BUTTERFLY VALVES	
6. 소프트메탈 시트 버터플라이밸브	22
SOFT METAL SEAT BUTTERFLY VALVES	
7. 역지밸브	25
CHECK VALVES FOR WATER WORKS	
8. 논슬램 버터플라이형 체크밸브	26
NON-SLAM BUTTERFLY TYPE CHECK VALVES	
9. 펌프 제어밸브	27
PUMP CONTROL VALVES	
10. 틸팅 체크밸브	28
TILTED CHECK VALVES	
11. 긴급 차단밸브	29
NON-RETURN VALVES	
12. 신축관 치수표 (플랜지형)	31
DIMENSIONS OF EXPANSION JOINT (FLANGE TYPE)	
13. 역수방지밸브	32
FLAP VALVES	
14. 전동식 개폐대 (밸브 및 수문용)	33
ELECTRIC HEAD STOCK (FOR VALVE & GATE)	
15. 수문 (각형)	35
SLUICE GATES (RECTANGULAR TYPE)	
16. 수문 (원형)	41
SLUICE GATES (CIRCULAR TYPE)	
17. 자중강하식 조작개폐대	44
SELF-DESCENDING ACTUATOR(FOR EMERGENCY SHUT-OFF GATE)	
18. 부품명칭 및 재질	45
MATERIAL & PART NAME	



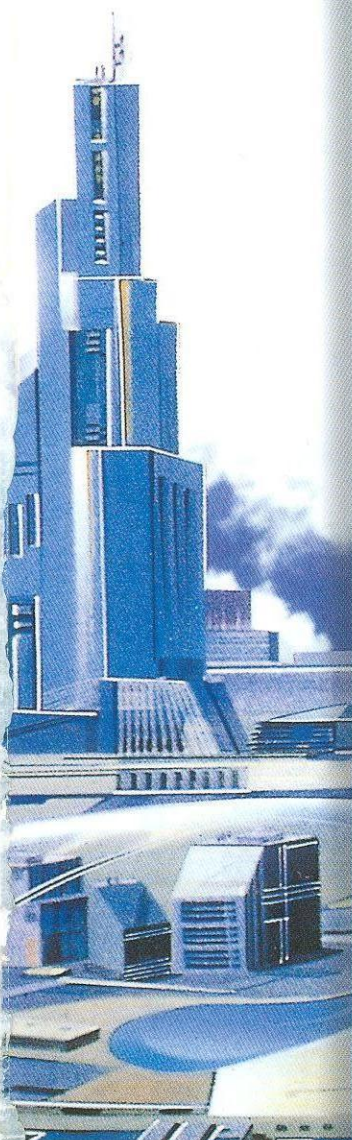


새천년의 신기술과 시공능력 ISO 9002, 실용신안, KS 인증획득을 통해 명실 상부한 중견 제조 . 밸브 업체로서 그능력을 인정 받았습니다.

당사는 정수장, 하수종말처리장, 폐수처리장, 배수펌프장, 가압장, 발전소, 지역난방, 석유화학 PLANTS, GENERAL INDUSTRIAL PLANTS에 소요되는 VALVE, GATE 및 ACTUATOR (ELECTRIC, PNEUMATIC & HYDRAULIC), RETROFIT(VALVE 자동화) 및 COMMISSIONING & ENGINEERING에 대하여 END-USER의 요청에 의거하여 현장사항을 파악하여 설계 개발계획, 설계심사, 설계검증 설계검인증, 설계변경등의 가정을 통한후, 고객의 요구사항을 충족 시킬수 있는 제품을 공급함으로써 생산제품의 고급화, 생산성 증대 및 경제적 이익증진 및 나아가 “깨끗한 환경 맑은 물” 보존의 선두주자로 성장하고자 하며, 사회와 국가 발전에 공헌함에 그 목적이 있습니다.


회사연혁

- 1996. 12. 이환산업 설립
- 1997. 7. 품질시스템(KS A 9002 / ISO 9002) 인증 취득
- 1998. 3. 실용신안권 : 내부확인투시창을 형성한 버터플라이밸브 (제075387호)
 실용신안권 : 수문의 시이트 장치 (제080301호)
 특허 : 퍼펙트 비상차단 게이트 (제0323463호)
 실용신안권 : 수문의 누수 및 파손차단장치
 Self Flushing type (제01711378호)
- 1998. 8. 한국밸브공업협동조합 가입
- 2000. 6. 실용신안권 : 밸브누수감지장치 (제0192307호) 취득
- 2000. 10. 한국산업규격 표시 인증 취득
 (수도용 버터플라이밸브 KS B 2333)
 (수도용 덕타일 주철 제수밸브 KS B 2334)
- 2001. 4. 실용신안권 : 소프트 메탈 시트 버터플라이밸브 (제0230331호) 취득
- 2001. 4. 실용신안권 : 방탄 이중 점검창 부착형 버터플라이밸브
 (제0230332호) 취득
- 2001. 7. 16 유망중소기업 지정 (부산은행)
- 2002. 2. 22 모범경영자 표창장 수상 (중소기업협동조합중앙회)
- 2002. 7. 품질시스템 KS A 9001 : 2001 / ISO 9001 : 2000 인증 갱신
- 2004. 10. 27 실용신안권 : 더블실링 소프트메탈시트 버터플라이밸브
 (제0366883호) 취득



인증서

1. 수도권버터플라이밸브 KS B 2333
2. 수도권덕타일 제수밸브 KS B 2334
3. KSA9001 / ISO 9001 : 2000
4. 실용신안 등록증 (제 0230331호)
5. 실용신안 등록증 (제 0230332호)
6. 실용신안 등록증 (제 0366883호)
7. 실용신안 등록증 (제 0323464호)
8. 실용신안 등록증 (제 0171378호)
9. 실용신안 등록증 (제 0327300호)



한국산업규격 표시인증서

인증번호: 제 00-1656 호
 제품명: 아라타일
 대표자명: 이원환
 공칭시험소명: 무한원에서 김서구 총칭용 1635-17


규격표시용:
 - 규격명: 수도권 버터플라이 밸브
 - 규격번호: KS B 2333
 - 용량·통径 표시 방법 (통경 200, 250, 300, 350, 400mm)

산업표준화법 제16조의 규정에 의한 인증심사를 실시한 결과 한국산업규격과 인증심사기준에 적합하므로 산업표준화법 제11조(제12조, 제13조)의 규정에 의하여 위와 같이 한국산업규격표시를 인증합니다.

2004년 03월 03일

한국표준협회장

1. 최초발령일: 2000.10.05
 2. 최종발령일: 2004.03.03 (호서사, 소재사 - 공칭용)



한국산업규격 표시인증서

인증번호: 제 00-1657 호
 제품명: 아라타일
 대표자명: 이원환
 공칭시험소명: 무한원에서 김서구 총칭용 1635-17


규격표시용:
 - 규격명: 수도권 덕타일 제수밸브
 - 규격번호: KS B 2334
 - 용량·통径 표시 방법 (200, 250, 300, 350, 400mm)

산업표준화법 제16조의 규정에 의한 인증심사를 실시한 결과 한국산업규격과 인증심사기준에 적합하므로 산업표준화법 제11조(제12조, 제13조)의 규정에 의하여 위와 같이 한국산업규격표시를 인증합니다.

2004년 03월 03일

한국표준협회장

1. 최초발령일: 2000.10.05
 2. 최종발령일: 2004.03.03 (호서사, 소재사 - 공칭용)



품질경영체제인증서

인증번호: QMS-0289
이원산업
 무한원에서 김서구 총칭용 1635-17

한국표준협회는 위 조직의 품질경영체제가 아래의 품질규격과 인증범위에 적합함을 인증함


인증규격: KSA 9001/2001/ISO 9001:2000

인증범위: 수도권 버터플라이밸브(400~450mm), 수도권 덕타일 제수밸브(400~450mm), 아라타일(400~450mm), 아라타일(400~450mm)의 설계, 개발, 제조

유효기간: 2004년 07월 01일부터 2005년 07월 30일까지
 (재평가: 2004년 10월 09일)

2004년 10월 09일

한국표준협회



실용신안등록증

등록제 0230331 호

출원번호: 제 2003-000156 호
 출원일: 2003년 09월 19일
 등록일: 2004년 04월 29일

고안의 명칭: 소프트 제단 장치 제타중리터 밸브


실용신안권자: 박이원 (601103-181217)
 무한원에서 김서구 총칭용 1635-17

발명자: 박이원 (601103-181217)
 무한원에서 김서구 총칭용 1635-17

위의 고안은 실용신안법에 의하여 실용신안등록 원부에 등록되었음을 증명합니다.

2004년 04월 29일

특허청



실용신안등록증

등록제 0230332 호

출원번호: 제 2003-000157 호
 출원일: 2003년 09월 19일
 등록일: 2004년 04월 29일

고안의 명칭: 워터 어록 완결용 무정제 제타중리터 밸브


실용신안권자: 박이원 (601103-181217)
 무한원에서 김서구 총칭용 1635-17

발명자: 박이원 (601103-181217)
 무한원에서 김서구 총칭용 1635-17

위의 고안은 실용신안법에 의하여 실용신안등록 원부에 등록되었음을 증명합니다.

2004년 04월 29일

특허청



실용신안등록증

등록제 0366883 호

출원번호: 제 2004-001637 호
 출원일: 2004년 08월 28일
 등록일: 2004년 12월 29일

고안의 명칭: 디플렉팅 소프트 제단 장치 제타중리터 밸브


실용신안권자: 박이원 (601103-181217)
 무한원에서 김서구 총칭용 1635-17

발명자: 박이원 (601103-181217)
 무한원에서 김서구 총칭용 1635-17

위의 고안은 실용신안법에 의하여 실용신안등록 원부에 등록되었음을 증명합니다.

2004년 12월 29일

특허청



특허증

특허제 0323464 호

출원번호: 제 2000-002665 호
 출원일: 2000년 09월 20일
 등록일: 2002년 04월 24일

발명의 명칭: 워퍼드 비상차단 키이트


특허권자: 박이원 (600203-1109227)
 인원부영구 산의공통 누시용아라타일 203동 1201호

발명자: 박이원 (600203-1109227)
 인원부영구 산의공통 누시용아라타일 203동 1201호

위의 발명은 특허법에 의하여 특허등록원부에 등록되었음을 증명합니다.

2002년 04월 24일

특허청



실용신안등록증

등록제 0171378 호

출원번호: 제 1997-000962 호
 출원일: 1997년 12월 08일
 등록일: 1999년 12월 08일

고안의 명칭: 중문의수증제후차단장치


실용신안권자: 박이원 (600203-1109227)
 인원부영구 산의공통 누시용아라타일 203동 1201호

발명자: 박이원 (600203-1109227)
 인원부영구 산의공통 누시용아라타일 203동 1201호

위의 고안은 실용신안법에 의하여 실용신안등록 원부에 등록되었음을 증명합니다.

1999년 12월 08일

특허청



실용신안등록증

등록제 0327300 호

출원번호: 제 2003-001903 호
 출원일: 2003년 08월 27일
 등록일: 2004년 04월 29일

고안의 명칭: 환타제 수문 개폐장치

실용신안권자: 박이원 (601103-181217)
 무한원에서 김서구 총칭용 1635-17

발명자: 박이원 (601103-181217)
 무한원에서 김서구 총칭용 1635-17

위의 고안은 실용신안법에 의하여 실용신안등록 원부에 등록되었음을 증명합니다.

2004년 04월 29일

특허청

영업품목

수도용제수밸브(KSB 2332) Gate Valve

- | | |
|--------|-------------------------------|
| 1. 수동식 | 5. 공기압식 |
| 2. 치차식 | 6. 전동구동장치부 |
| 3. 전동식 | 7. 고무시트밸브(Soft sealing valve) |
| 4. 유압식 | 8. 스테인레스 제수변 |

버터플라이밸브(Butterfly Valve) (KS B 2333)

- | | | |
|--------|------------|---------------|
| 1. 수동식 | 4. 공기압식 | 7. Wafer Type |
| 2. 전동식 | 5. 전동구동장치부 | 8. 투시창 부착형 |
| 3. 유압식 | 6. 전동공기압식 | 9. 소프트 메탈 시트형 |

역지변(Check Valve)

1. 스윙직폐식
2. 완폐식
3. 데쉬포트식체크밸브 (Dashpot Type Check Valve)
4. 전동공기압식 체크밸브 (Pneumatic Air Cylinder Eccentric Check Valve)
5. 논슬램 BF 역지밸브 (Non-Slam BF Check Valve)

수문(Sluice Gate)

- | | |
|---------|-------------------|
| 1. 수동식 | 5. 웨어식(Weir Type) |
| 2. 전동식 | 6. 시트장치 부착형 |
| 3. 공기압식 | 7. 셀프 프래싱형 |
| 4. 유압식 | |

펌프콘트롤 밸브

- | | |
|---------------|------------|
| 1. 버터플라이 체크밸브 | 4. 후 로트 밸브 |
| 2. 볼 밸브 | 5. 콘 밸브 |
| 3. 플러그 밸브 | |

긴급차단밸브 (Non- Return)

수동밸브 전동화 (Retrpit)

급속공기밸브

수도용공기밸브 (Air Valve) KSB 2340

1. 단구 : 13 ϕ , 20 ϕ , 25 ϕ , (80 ϕ)
2. 쌍구 : 50 ϕ , 75 ϕ , 100 ϕ , 150 ϕ (200 ϕ , 250 ϕ)

소화전 (HYDRANT)

(지하식 소화전 F형 100 ϕ)

신축관

1. 양약(밸브 접관관) 신축관
2. 수압신축관
3. 벨로즈식

기타사업품목 : 각종수처리기계, 게이트 설치공사

수도용 제수밸브 / 수도용 덕타일 주철 제수밸브

Sluice Valves / Ductile Cast Iron Sluice for Waterworks

제수밸브

제수밸브는 주로 상수도에 사용되는 것으로 이 밸브는 KSB 2332 (JIS2062 BS5163) 및 KSB2334 의 사양을 만족시킵니다. 개폐방식은 수동, 전동, 개폐대식(2상식) 및 실린더형 등이 있습니다. 수도용 덕타일 주철제수밸브는 KS마크 표시 인증번호 00-1607호 에 의해 인증 받았습니니다.

사 양

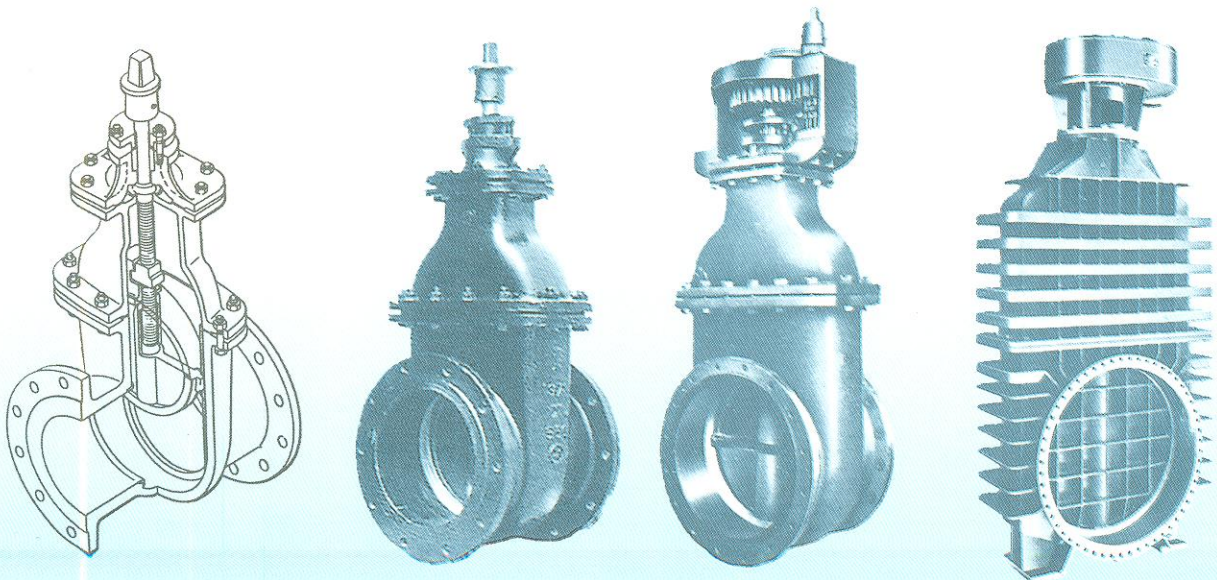
- 규 격
 - 수직형 : 50 m/m - 1,200 m/m
 - 수평형 : 400 m/m - 1,500 m/m
 - (ϕ 1500이상 대구경도 제작가능합니다.)
 - 사용압력
 - 최고 7.5kgf/cm²(수요자 요구에 따라 16kgf/cm², 20kgf/cm²도 가능합니다)
 - 밸브접합부
 - 플랜지(KS D 4309, ISO R 13)
 - 수요자의 요구에 따라서 다른 규격도 적용할 수 있습니다.
 - 사용유체 : 물,
 - 열림방향 : 반시계방향(왼쪽)
 - 시험압력
 - 시트누설시험 ----- 7.5kgf/cm²
 - 몸통내압시험 ----- 17.5kgf/cm²(50~350m/m)
 - 14kgf/cm²(400~1,500m/m)이상
 - 주요재질
 - 몸 통 : 회주철품 (GC 200)
 - 덕타일주철품 (GCD 450)
 - 디 스크 : 회주철품 (GC 200)
 - 덕타일주철품 (GCD 450)
 - 밸브대 : 단조황동봉(C 3771-BE)
 - 고강도황동봉 (C 6782-BE)
 - 스테인레스강 (STS 304, 403)
 - 시 트 : 청동주물 (BC 6) 스테인레스강 (STS 304, 403)
- 수요자의 요구에 따라서 다른 재질도 적용할 수 있습니다.

Sluice Valves

Intended Primarily for use with service water, this valve meets specification of KSB 2332(JIS2062 BS5163)KSB 2334 Available in several moodsels, Operated manually, by motor, by headstock, or by clinder.

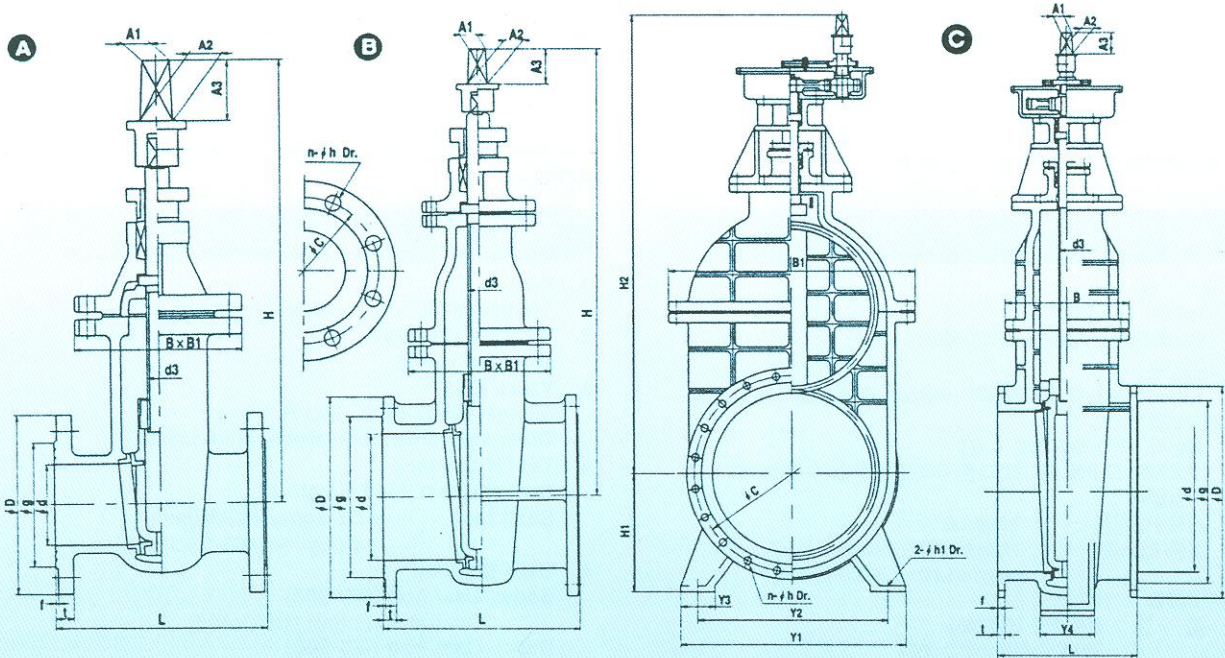
Specification(standard)

- Size :
 - Vertical type ---- 50mm - 1,200mm
 - Horizontal type ---- 400mm - 1,500mm
 - Working Pressure :
 - Max. 7.5 kgf/cm² (16kgf/cm², 20kgf/cm²)
 - Valve End :
 - Flange (KS D 4309, ISO R 13)
 - Other standards are available on request.
 - Fluid: ----- Water
 - Direction of Opening :
 - Counter-clockwise to open
 - Test Pressure :
 - Leakage test ---- 7.5 kgf/cm²
 - Shell test ---- 17.5 kgf/cm² (50-350mm)
 - 14kgf/cm² (400-1,500mm)
 - Main Material
 - Body : Cast Iron (GC 200)
 - Ductile Cast Iron (GCD 450)
 - Disk : Cast Iron (GC 200)
 - Ductile Cast Iron (GCD 450)
 - Stem : High tensile brass (C 3771BE)
 - High tensile brass (C 6782)
 - Stainless Steel (STS 304, 403)
 - Seat : Bronze Casting (BC6)
 - Stainless Steel (STS 304, 403)
- The Other materials are available on request.



제수밸브 치수표(수직형) / 덕타일 주철 제수밸브

Dimensions of Sluice Valves / Ductile Cast iron Sluice (Vertical Type)



단위 : mm

Bore (d)	Face to Face	Flange					Body	Spindle	Height	Cap			Rev-of Opening	Model	
	L	ΦD	Φg	ΦC	t x f	n x Φh	B x B1	d3	T/in	H	A1	A2			A3
50	180	155	100	120	20 x 2	4-19	135x162	20	6.0	340	32	38	75	14	(A)
80	240	200	133	160	24 x 3	4-19	181x225	26	4.0	450	32	38	75	14	
100	250	220	153	180	25 x 3	8-19	198x254	28	3.5	530	32	38	75	18	
125	260	250	183	210	25 x 3	8-19	212x286	32	3.5	600	32	38	75	22	
150	280	285	209	240	26 x 3	8-23	220x318	35	3.0	660	32	38	75	20	
200	300	340	264	295	27 x 3	8-23	264x396	40	3.0	770	32	38	75	26	
250	380	395	319	350	29 x 3	12-23	276x454	44	2.5	880	32	38	75	26	(B)
300	400	445	367	400	31 x 4	12-23	292x516	46	2.5	980	32	38	75	31	
350	430	505	427	460	32 x 4	16-23	320x582	50	2.5	1090	32	38	75	36	
400	470	565	477	515	34 x 4	16-28	376x656	52	2.25	1230	32	38	75	34	
450	500	615	527	565	35 x 4	20-28	392x722	56	2.25	1340	32	38	75	39	
500	530	670	582	620	36 x 4	20-28	428x800	58	2.00	1440	32	38	75	43	
600	560	780	682	725	40 x 4	20-31	490x938	64	2.00	1860	32	38	75	87	(C)
700	610	895	797	840	46 x 4	24-31	536x1081	70	1.75	2070	32	38	75	101	
800	690	1015	904	950	49 x 5	24-34	602x1198	76	1.75	2300	32	38	75	144	
900	740	1115	1004	1050	51 x 5	28-34	628x1322	82	1.625	2530	32	38	75	165	
1000	770	1230	1111	1160	55 x 5	28-37	678x1442	88	1.625	2750	32	38	75	200	
1100	800	1366	1200	1270	61 x 5	32-37	700x1566	94	1.50	3010	32	38	75	220	
1200	820	1470	1304	1387	63 x 5	32-37	694x1670	100	1.50	3230	32	38	75	258	

전동구동식 제수밸브

Electric Drive Sluice Valves

전동구동식 제수밸브

표준 플랜지를 가진 전동조작기는 이환산업제품에 직접 취부가 가능합니다.

이 기준형식은 수동조작을 위한 핸들을 포함하고 강력한 조작기로써 뿐만 아니라 개폐의 정도를 나타내는 개도계 및 전개, 전폐 위치의 리미트스위치와, 과부하시의 톨크스위치 및 수동조작시의 안전장치로서 인터록스 위치도 내장하고 있습니다.

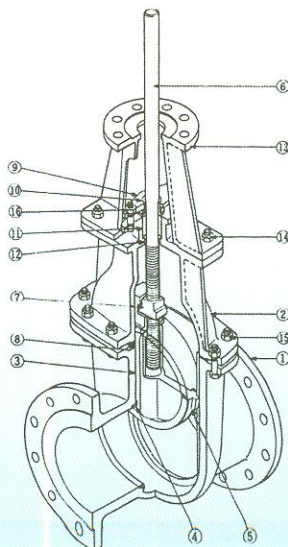
특수형으로 또한 방폭형도 가능합니다.

사 양

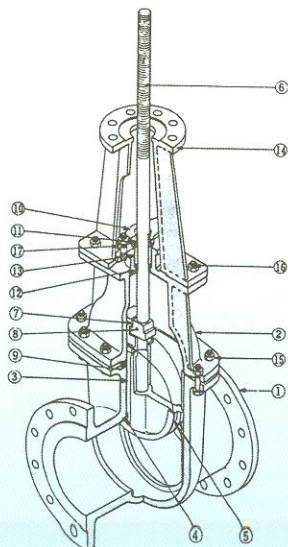
- 규 격
100^{m/m} - 1,500^{m/m}
(1500이상 대구경도 제작가능합니다.)
- 사용압력
7.5kgf/cm²(수요자 요구에 따라 16kgf/cm², 20kgf/cm²도 가능합니다)
- 밸브접합부
플랜지(KS D 4309, ISO R 13)
수요자의 요구에 따라서 다른 규격도 적용할 수 있습니다.
- 시험압력
시트누설시험 ----- 7.5kgf/cm²
몸통내압시험 ----- 17.5kgf/cm²(50~350m/m)
14kgf/cm²(400~1,500m/m)
- 주요재질
몸 통 : 회주철품 (GC 200)
덕타일주철품 (GCD 450)
디 스크 : 회주철품 (GC 200)
덕타일주철품 (GCD 450)
밸브대 : 스텐레스강봉 (STS 304, 403)
크롬몰리브덴강 (SCM 440)
밸브시트 : 청동주물 (BC 6)
스텐레스강 (STS 304, 403)

수요자의 요구에 따라서 다른 재질도 적용할 수 있습니다.

■ NON-RISING STEM TYPE



■ RISING STEM TYPE



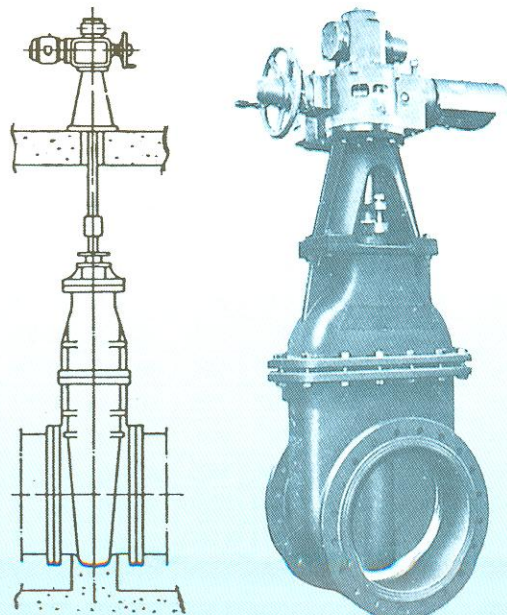
Electric Drive Sluice Valves

Electro drives with standard flanges are suitable for direct installation to our valves. The standard type includes a torque switch and a limit switch for both open and closed positions as well as an emergency actuator in form of a hand-wheel for manual operation and interlock switches for the safety device in manual operation.

As special type, there are also "explosion proof" actuators available.

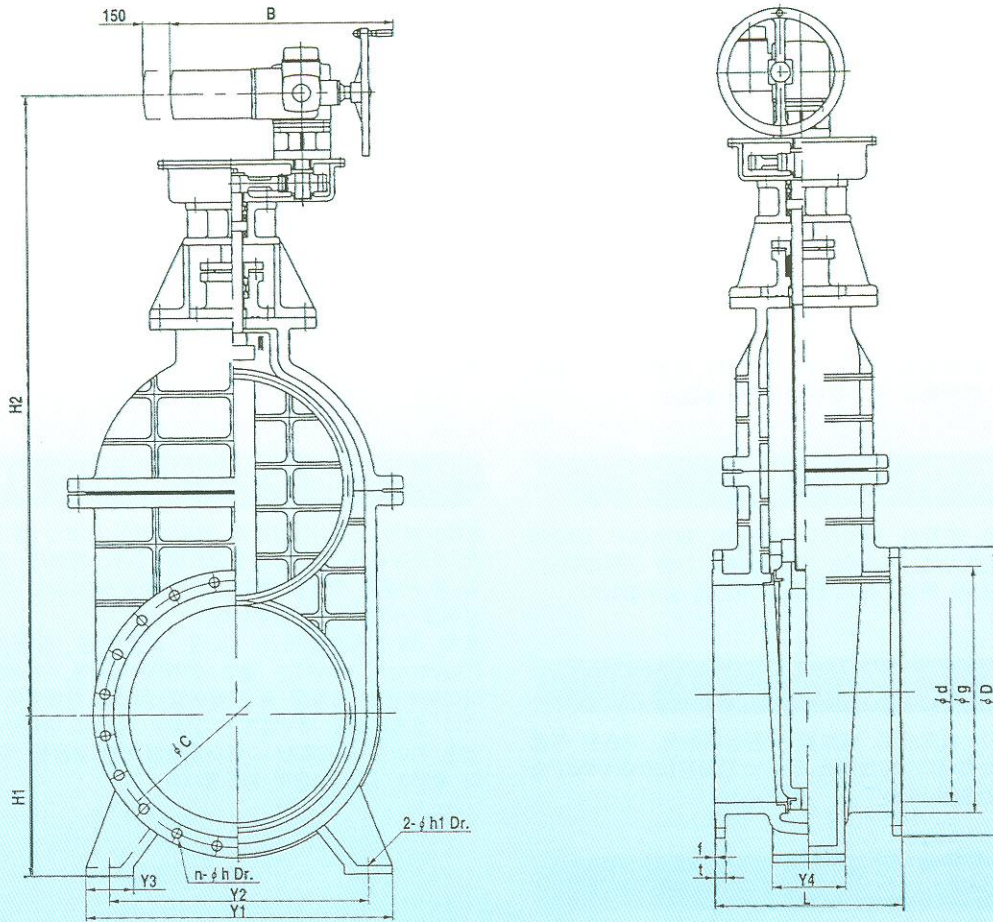
Specification(standard)

- Size :
Vertical type ---- 50mm - 1,500mm
- Working Pressure :
Max. 7.5 kgf/cm²
- Valve End :
Flange (KS D 4309, ISO R 13)
Other standards are available on request.
- Test Pressure :
Leakage test ---- 7.5 kgf/cm²
Shell test ---- 17.5 kgf/cm² (50-350mm)
14.0kgf/cm² (400-1,500mm)
- Main Material
Body: Cast Iron (GC 200)
Ductile Cast Iron (GCD 450)
Disk : Cast Iron (GC 200)
Ductile Cast Iron (GCD 450)
Stem: Stainless Steel (STS 304, STS 403)
Chromium Molybdenum Steels(SCM440)
Seat: Bronze Casting (BC6)
Stainless Steel (STS 304)
The Other materials are available on request.



전동구동식 제수밸브치수표

Dimensions of Electric Drive Sluice Valves



단위 : mm

Bore (d)	Face to Face	Flange						Height		Foot				Actuator	
	L	ΦD	Φg	ΦC	t×f	n×Φh	H1	H2	Y1	Y2	Y3	Y4	Φh1	B	Model
200	300	340	264	295	27×3	8-23	210	820	300	250	80	100	19	640	설계 에 의한 선정
250	380	395	319	350	29×3	12-23	240	885	400	330	80	100	19	640	
300	400	445	367	400	31×4	12-23	280	1000	420	330	100	125	19	955	
350	430	505	427	460	32×4	16-23	310	1085	480	380	100	150	19	955	
400	470	565	477	515	34×4	16-28	340	1310	540	440	100	180	24	955	
450	500	615	527	565	35×4	20-28	370	1420	600	500	125	200	24	955	
500	530	670	582	620	36×4	20-28	400	1600	650	550	125	250	28	1195	
600	560	780	682	725	40×4	20-31	450	1835	750	650	150	250	28	1195	
700	610	895	797	840	46×4	24-31	500	2010	860	760	150	250	32	1195	
800	690	1015	904	950	49×5	24-34	560	2220	980	880	150	250	32	1195	
900	740	1115	1004	1050	51×5	28-34	620	2425	1100	980	200	300	38	1195	
1000	770	1230	1111	1160	55×5	28-37	680	2650	1220	1100	200	300	38	1240	
1100	800	1366	1200	1270	61×5	32-37	750	2775	1320	1200	200	300	42	1240	
1200	820	1470	1304	1387	63×5	32-37	810	3000	1420	1300	250	350	42	1240	
1350	850	1642	1462	1552	68×6	36-38	900	3315	1600	1480	250	350	42	1280	
1500	900	1800	1620	1710	74×6	36-38	990	3630	1750	1600	300	400	42	1280	

소프트 실링밸브 Soft Sealing Valves

1. 심플한 유로

밸브몸체 하단에 디스크의 안내홈이 없어, 디스크와 끼임현상이 없으며, 이물질(돌, 모래, 녹찌꺼기등)이 모여 쌓이지 않으므로, 이물질에 따른 시이트부위의 고장을 미연에 방지하며, 유체의 저항을 최소화 하여, 유체의 흐름을 원활 하게 합니다.

2. 고무압착식의 완벽한 수밀성

상부시이트부위가 테이퍼형의 습동식이 아닌, 전면고무 압착방식으로, 고무의 마모가 없고 밸브가 설치된 배관 상태의 휨, 신축등의 다소의 변형에 대하여도, 수밀성에 영향이 전혀 없는 완벽한 수밀을 보장하는 구조입니다.(우측 참조)

3. 분체도장+고무라이닝

밸브 내외면에 에폭시 분체도장(FUSION BONDED EPOXY COATING)을 채용하며, 디스크는 일체성형의 전면 고무라이닝(RUBBERLINING)을 하여, 녹의 발생을 사전에 방지합니다.

4. 부품의 호환성

부품은 호환성이 있으므로, 밸브를 배관상태에서, 파손된 부품의 교환이 가능합니다.(밸브디스크는 스크래핑(SCRAPING/습합)작업이 필요없습니다.

5. 원활한 개폐조작

'고무압착식 실링(SEALING)구조를 채택하므로써, 밸브 개폐 조작시, 간편하고 경쾌합니다.

6. 배관 취급용이

컴팩트(COMPACT)한 구조, 고강도의 구상흑연주철(일명:덕타일/GCD450)제, 설치용 발(FOOT)이 플랜지와 일체로 취부되어, 종래의 제수밸브보다 운반, 보관 배관 작업이 용이 합니다.

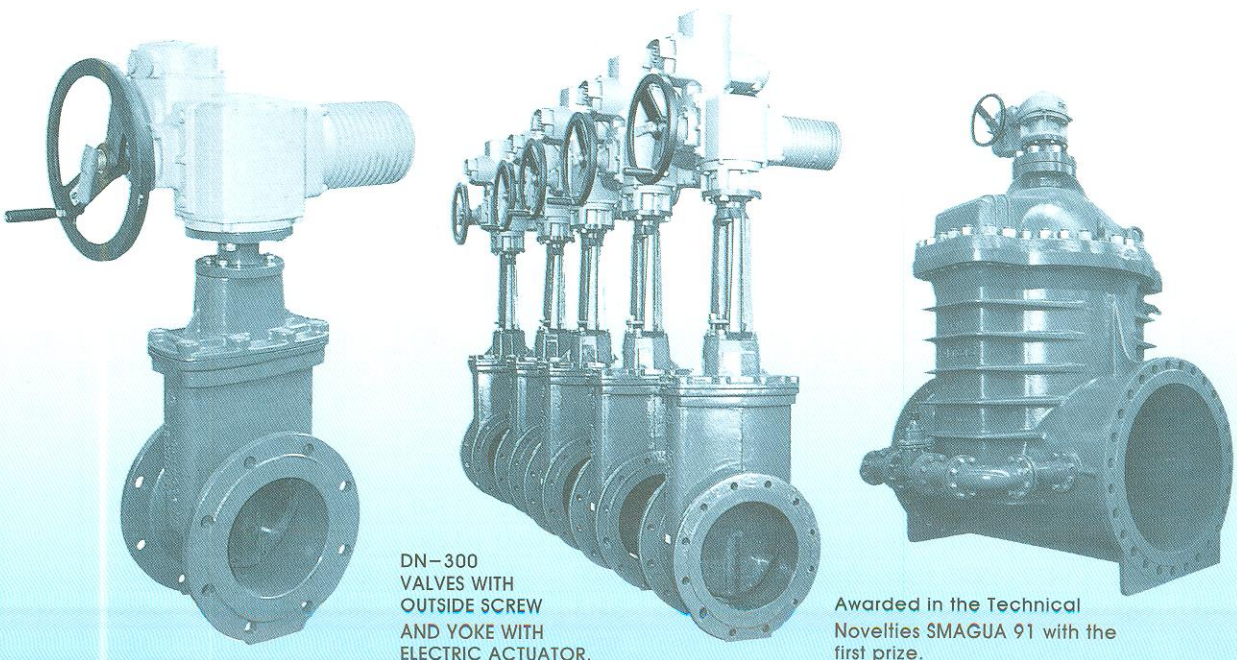
7. 수리(MAINTENANCE)편리

사용중, 만일 밸브대로부터 누설이 발생한 경우, 통수상태에서 밸브를 완전히 연상태에서 밸브대 실링(패킹)부품을 간단히 교환할 수 있습니다.

8. 다양한 용도/바깥나사식 밸브

분체도장과 고무라이닝외에, 바깥나사식 밸브는 밸브대의 나사부에 사용유체가 접촉하지 않으므로, 고무, 밸브대, 밸브대너트 등의 각 부품의 재질을 용도에 맞게 선택하므로써, 각종 유체에 안심하고 사용하실 수 있습니다.

특히 하수처리장에서, 널리 사용하는 다이아후램 밸브(Diaphragm Valve)는 밸브 본체에 내장된 차단막인 고무판의 다이아후램이 사용중 파손(찢어짐)등으로 사용상에 어려움이 있으나 소프트씨일 제수밸브는 고무로 디스크 내외면을 일체로 성형한 시이트 구조로서 다이아후램밸브의 결점을 해결하여, 보다 더 수명이 길고 사용이 편리합니다.

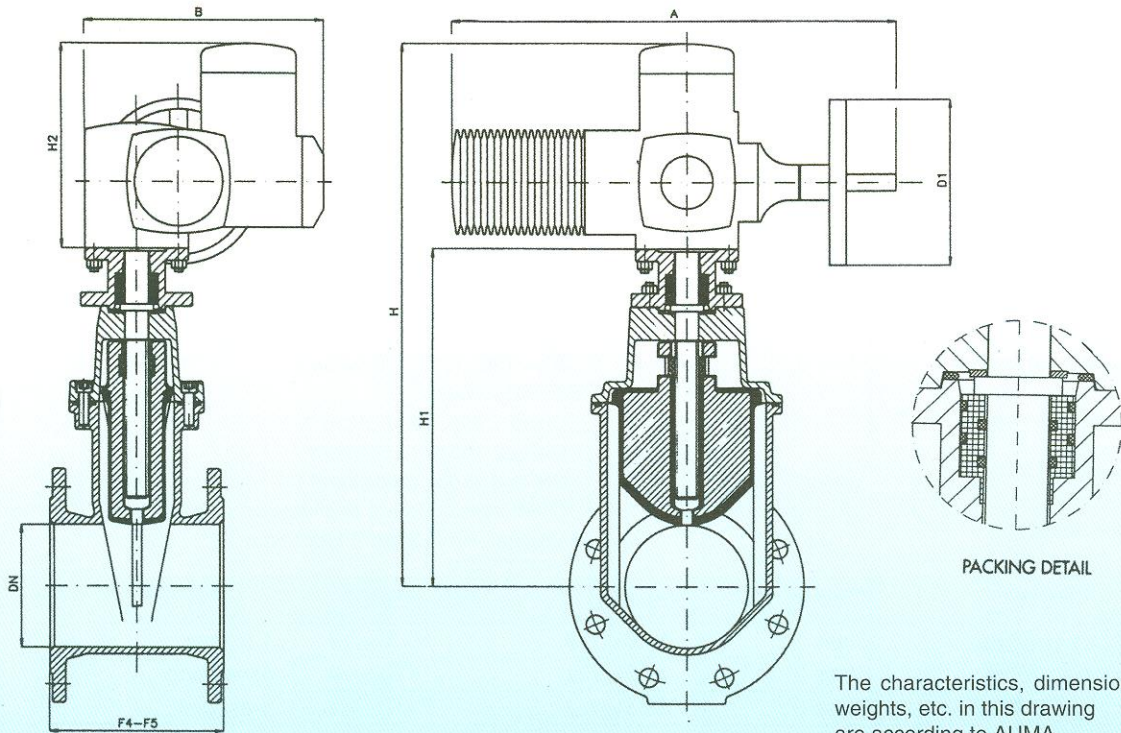


DN-300 VALVES WITH OUTSIDE SCREW AND YOKE WITH ELECTRIC ACTUATOR.

Awarded in the Technical Novelties SMAGUA 91 with the first prize.

전동구동식 소프트 실링밸브

Electric Drive Soft Sealing Valves



The characteristics, dimensions, weights, etc. in this drawing are according to AUMA actuators.

단위 : mm

DN	H	DIN 3202		H1	H2	A Maximum	B	D1	WEIGHT Kg		Closing TORQUE Mw.m	No. or tums for closing
		F4	F5						F4	F5		
40	495	140	240	177	318	495	287	140	29	30	20	10
50	510	150	250	192	318	495	287	140	31	32	20	12.5
65	525	170	270	207	318	515	287	160	34	36	30	13
80	515	180	280	265	250	528	312	200	45	47	30	16
100	550	190	300	300	250	538	312	200	51	53	30	20
125	600	200	325	350	250	538	312	200	57	60	40	25
150	645	210	350	395	250	538	312	200	66	70	70	30
200	755	230	400	465	290	705	375	315	121	129	80	33
250	850	250	450	560	290	705	375	315	149	164	130	45
300	925	270	500	635	290	705	375	315	178	198	180	50
350	925	290	550	635	290	707	375	400	197	211	180	50
400	1155	310	-	865	290	707	375	400	354	-	330	57
450	1155	330	-	865	290	707	375	400	384	-	330	57
500	1341	350	-	1031	310	886	422	500	649	-	400	63

버터플라이밸브

Butterfly Valves for Waterworks

버터플라이밸브

버터플라이밸브는 주로 상하수도에 사용되는 것으로 이 밸브는 KS B 2332(AWWAC504, BS5155 및 JISB2064) 의 사양을 만족시킵니다.

이용하는 여러 조작기 형식으로서 수동, 전동 구동개폐대식(2상식) 및 실린더형 등이 있습니다.

과중한 조건하에서도 운전이 용이하도록 설계되어 있습니다.

수도용 버터플라이밸브의 KS마크 표시인증을 인증번호 00-1606호에 의해 인증 받았습니다.

Butterfly valves

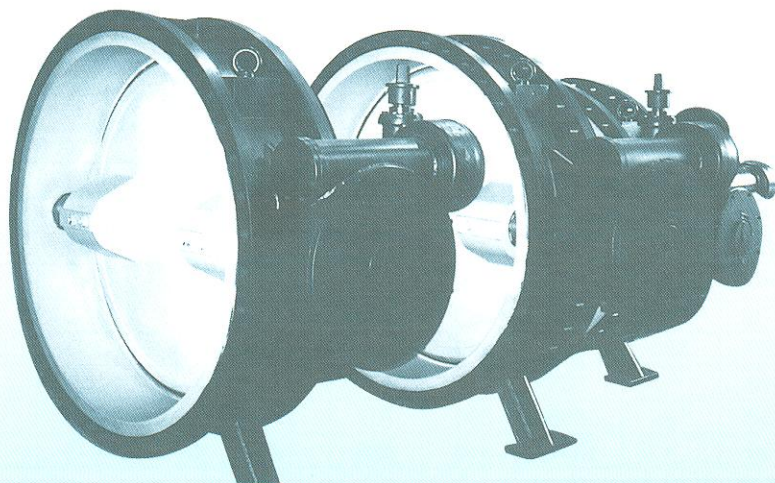
Intended Primarily for use with service water, this valve meets specification If KS B 2333(AWWA C 504, BS 5155 or JISB 2064) Available in several models, Operated manually, by motor, by head stock or by cylinder, Operation is seay and suited for heavy duty services.

Specifications

Nominal Diameter	
Type of Fluid	: 8" ~ 180" (200 ~ 4500mm)
Max. Working Pressure	: Service Water
Flange Dimension	: Class 1 65psi(4.5Kgf/cm ²)
Installation	: Class 2 105psi(7.5Kgf/cm ²)
	: Class 3 150psi(10Kgf/cm ²)
Hydraulic test	Other standards are available on request
	: Vertical, Horizontal of Floor type

Part	Class	200-350	400-2000	2100mm Over size
(1) Body pressure	Class 1	14.0kg/cm ²	10.5kg/cm ²	1.5times of working pressure
	Class 2	17.5kg/cm ²	14.0kg/cm ²	
	Class 3	23.5kg/cm ²	21.0kg/cm ²	
(2) Seat leakage	Class 1	4.5kg/cm ²	4.5kg/cm ²	The same as the working pressure
	Class 2	7.5kg/cm ²	7.5kg/cm ²	
	Class 3	10.0kg/cm ²	10.0kg/cm ²	

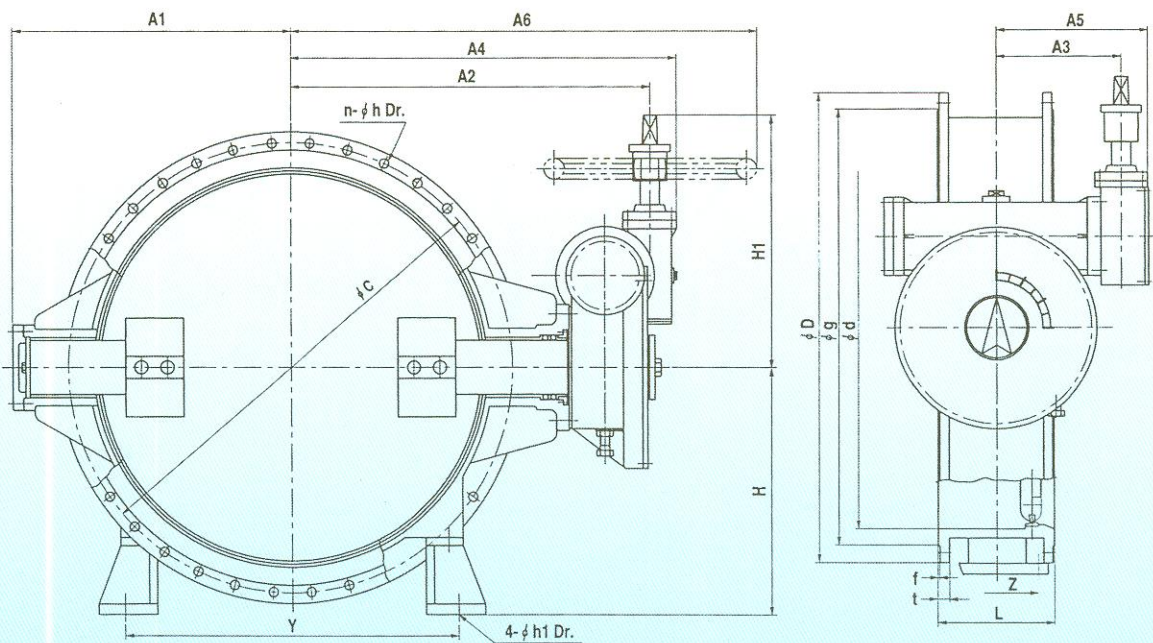
Coating	: Asphalt varnish coating
	The other materials are available on request
Operation	: Manual(Worm gear type)
	Electric(Worm gear Valve. actuator type)
	Cylinder type(Oil, Air or Water)



버터플라이밸브 치수표(수평형)

Dimensions of Butterfly Valves (Horizontal Type)

● Φ 1350~ Φ 3000



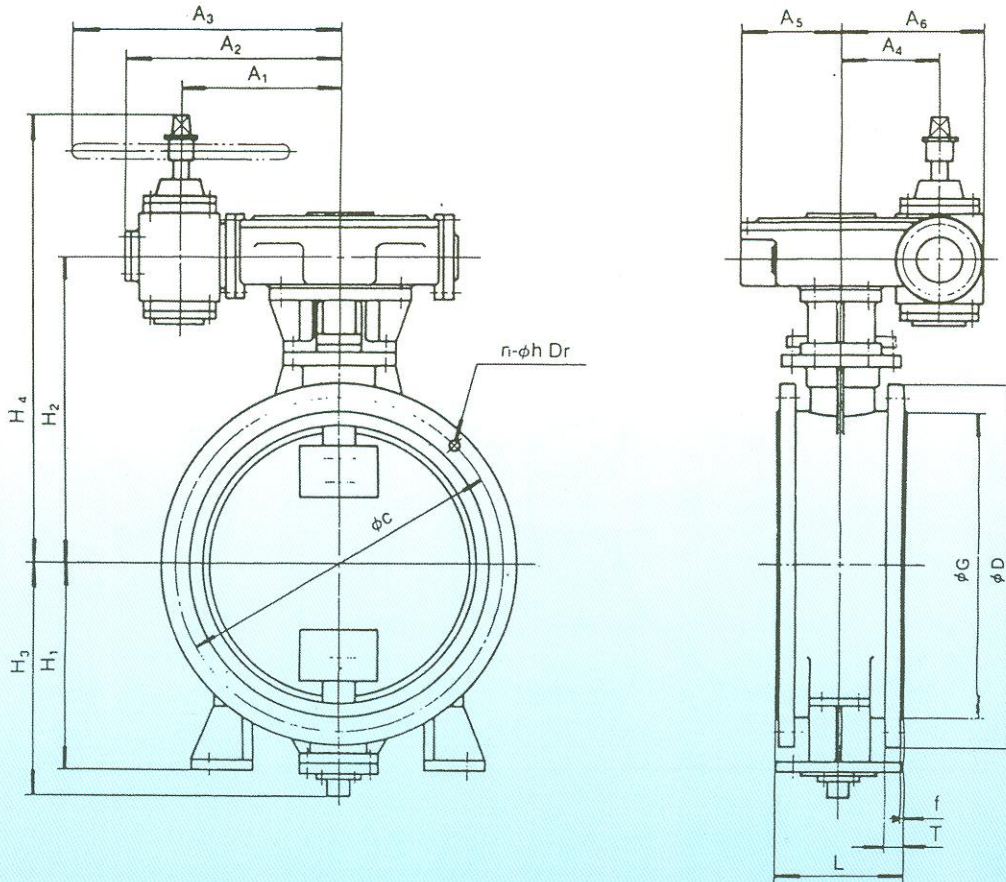
단위 : mm

ND	L	Flange					A ₁	A ₂	A ₃	A ₄	A ₅	A ₆	H ₁	H	Turns of Opening
		D	G	Bolt Hole		T×F									
				C	n- Φ h										
1350	530	1642	1462	1552	36-38	68×6	1170	1390	400	1480	500	1770	755	825	161
1500	530	1800	1620	1710	36-38	74×6	1270	1490	400	1580	500	1870	755	900	161
1650	530	1965	1810	1870	40-48	74×6	1350	1540	400	1630	500	1920	755	1050	180
1800	550	2115	1960	2020	44-48	76×6	1450	1785	565	1915	695	2165	980	1075	180
2000	550	2325	2170	2230	48-48	78×6	1550	1885	565	2015	695	2265	980	1175	180
2200	550	2550	2370	2440	52-56	58×6	1680	2045	565	2175	695	2425	980	1350	240
2400	580	2760	2570	2650	56-56	62×6	1840	2145	565	2275	695	2525	980	1450	240
2500	580	2860	2670	2750	56-56	64×6	1900	2195	565	2325	695	2575	980	1500	240
2600	580	2960	2780	2850	60-56	66×6	2000	2325	565	2455	695	2575	980	1550	240
2800	600	3180	3000	3070	64-56	70×6	2100	2425	565	2555	695	2705	980	1650	240
3000	600	3405	3210	3290	68-62	75×6	2150	2475	565	2605	695	2805	980	1750	240

버터플라이밸브 치수표(수직형)

Dimensions of Butterfly Valves (Vertical Type)

● $\Phi 200 \sim \Phi 1500$



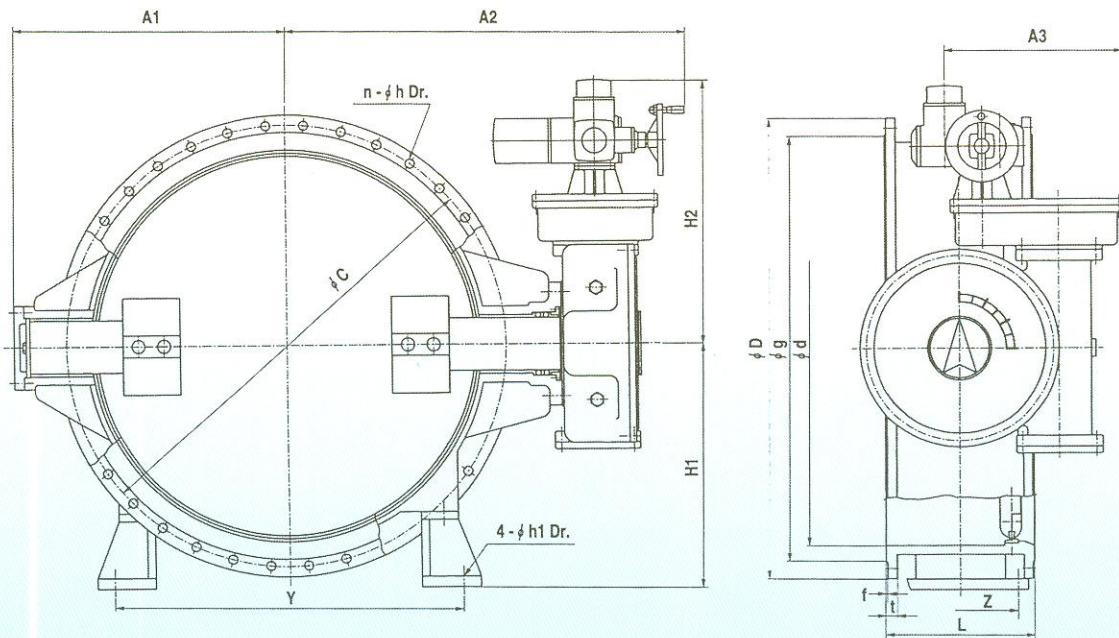
단위 : mm

ND	L	Flange					A ₁	A ₂	A ₃	A ₄	A ₅	A ₆	H ₁	H ₂	H ₃	H ₄	Turns of Opening
		D	G	Bolt Hole		T × f											
				C	n-φh												
200	152	340	264	295	8-23	27 × 3	155	210	280	80	90	130	-	360	270	620	10
250	165	395	319	350	12-23	29 × 3	215	270	340	105	125	155	-	420	310	680	10
300	178	445	367	400	12-23	31 × 4	215	270	340	105	125	155	-	440	345	700	10
350	190	505	427	460	16-23	32 × 4	215	270	340	105	125	155	-	470	370	730	10
400	216	565	477	515	16-28	34 × 4	250	305	450	150	170	200	-	525	410	785	12
450	222	615	527	565	20-28	35 × 4	250	305	450	150	170	200	-	555	440	815	12
500	229	670	582	620	20-28	36 × 4	250	305	450	150	170	200	-	595	475	855	12
600	267	780	682	725	20-31	40 × 4	375	480	575	227	230	327	450	670	535	957	48
700	292	895	797	840	24-31	46 × 4	375	480	575	227	230	327	500	755	610	1042	48
800	318	1015	904	950	24-34	49 × 5	375	480	575	227	230	327	550	815	670	1102	48
900	330	1115	1004	1050	28-34	51 × 5	104	285	565	365	320	435	600	911	820	1291	80
1000	410	1230	1111	1160	28-37	55 × 5	104	285	565	365	320	435	650	971	900	1351	80
1100	450	1366	1200	1270	32-37	61 × 5	104	285	565	365	320	435	700	1136	970	1516	80
1200	470	1470	1304	1387	32-37	63 × 5	135	305	705	400	346	490	750	1150	1050	1600	160
1350	530	1642	1462	1552	36-38	68 × 6	135	305	705	400	346	490	825	1255	1170	1705	160
1500	530	1800	1620	1710	36-38	74 × 6	135	305	705	400	346	490	900	1355	1270	1805	160

전동식 버터플라이밸브 치수표 (수평형)

Dimensions of Electro Drive Butterfly Valves

● Φ 200~ Φ 1200



단위 : mm

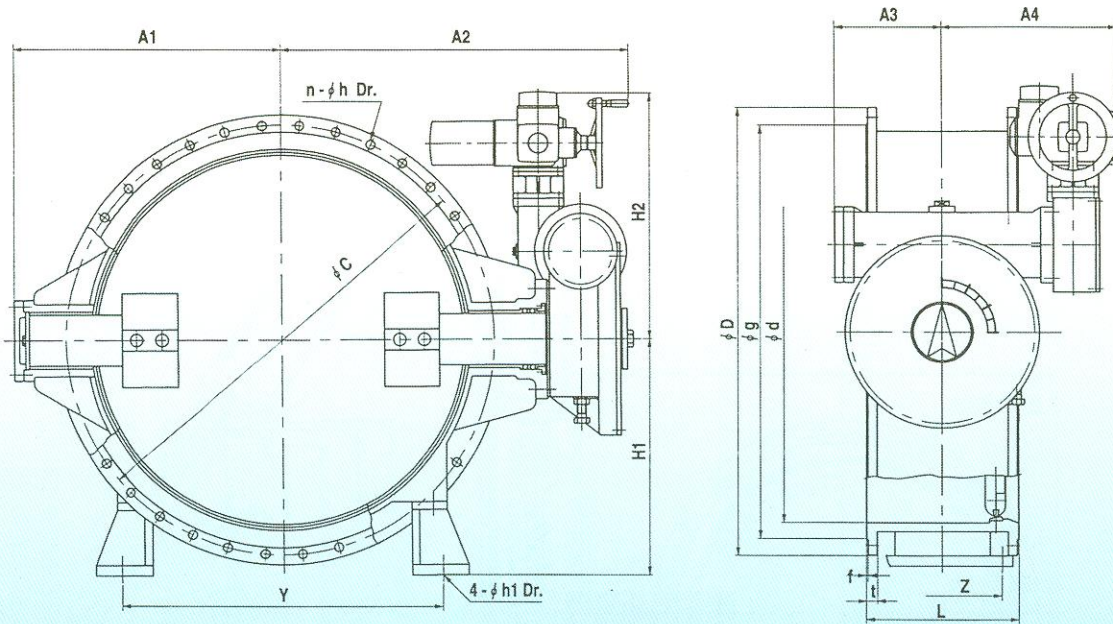
Bore (d)	Face to Face	Flange					Height		A1	A2	A3	Foot			Model of Actuator	
	L	Φ D	Φ G	Φ C	T×F	n- Φ h	H ₁	H ₂				Y	Z	Φ h1		
200	152	340	264	295	27×3	8-23	590	-	320	705	120	설계에 의한 선정	설계에 의한 선정			
250	165	395	319	350	29×3	12-23	650	-	350	765	170					
300	178	445	367	400	31×4	12-23	650	-	400	785	170					
350	190	505	427	460	32×4	16-23	650	-	440	815	170					
400	216	565	477	515	34×4	16-28	705	-	480	870	225					
450	222	615	527	565	35×4	20-28	735	-	520	905	225					
500	229	670	582	620	36×4	20-28	735	-	550	945	225					
600	267	780	682	725	40×4	20-31	915	450	620	1020	367					
700	292	895	797	840	46×4	24-31	500	915	700	1105	367			700	200	23
800	318	1015	904	950	49×5	24-34	550	915	760	1165	367			800	230	23
900	330	1115	1004	1050	51×5	28-34	600	1040	820	1365	450			900	240	27
1000	410	1230	1111	1160	55×5	28-37	650	1040	900	1425	450			1000	250	27
1100	450	1366	1200	1270	61×5	32-37	700	1120	970	1640	450	1100	260	27		
1200	470	1470	1304	1387	63×5	32-37	750	1170	1050	1685	500	1200	270	27		

● 500A 이하는 SPUR GEAR & FOOT 가없음.

전동식 버터플라이밸브 치수표 (수평형)

Dimensions of Electro Drive Butterfly Valves

● $\varnothing 1350 \sim \varnothing 3000$



단위 : mm

Bore (d)	Face to Face	Flange					Height		A1	A2	A3	Foot			Model of Actuator
	L	$\varnothing D$	$\varnothing G$	$\varnothing C$	T×F	n- $\varnothing h$	H1	H2				Y	Z	$\varnothing h1$	
1350	530	1642	1462	1552	68×6	36-38	825	1170	1170	1790	350	865	1350	33	설계에 의한 선정
1500	530	1800	1620	1710	74×6	36-38	900	1170	1270	1890	350	865	1500	33	
1650	530	1950	1770	1860	50×6	40-48	1050	1250	1350	1940	350	865	1650	33	
1800	550	2115	1960	2020	50×6	44-48	1075	1410	1450	2185	480	1030	1800	33	
2000	550	2325	2170	2230	54×6	48-48	1175	1410	1550	2285	480	1030	2000	33	
2200	550	2550	2370	2440	58×6	52-56	1350	1600	1680	2575	480	1225	2200	39	
2400	580	2760	2570	2650	62×6	56-56	1450	1600	1840	2675	480	1225	2400	39	
2500	580	2860	2670	2750	64×6	56-56	1500	1600	1900	2725	480	1225	2500	39	
2600	580	2960	2780	2850	66×6	60-56	1550	1600	2000	2855	480	1225	2600	39	
2800	600	3180	3000	3070	70×6	64-56	1650	1600	2100	2955	480	1225	2800	39	
3000	600	3405	3210	3290	75×6	68-62	2400	1600	2150	3005	480	1225	3000	39	

- 주 기:**
1. 플랜지는 KS B 2333규격이며, 요구에 따라 다른 규격도 적용할 수 있습니다.
 2. 밸브의 면간거리는 KS B 2333규격이며, 요구에 따라 다른 규격도 적용할 수 있습니다.
 3. 조작기는 요구에 따라 다른 규격도 적용할 수 있습니다.(AUMA, ROTORK, BERNARD, MORGAN)

- Note:**
1. Flange rating is KS B 2333 standard, but other standards are available on request.
 2. Lay-length of valve is the dimensions of KS B 2333 standard, but other standards are available on request.
 3. Actuator but other standards are available on request.(AUMA, ROTORK, BERNARD, MORGAN)

공기압식 버터플라이밸브

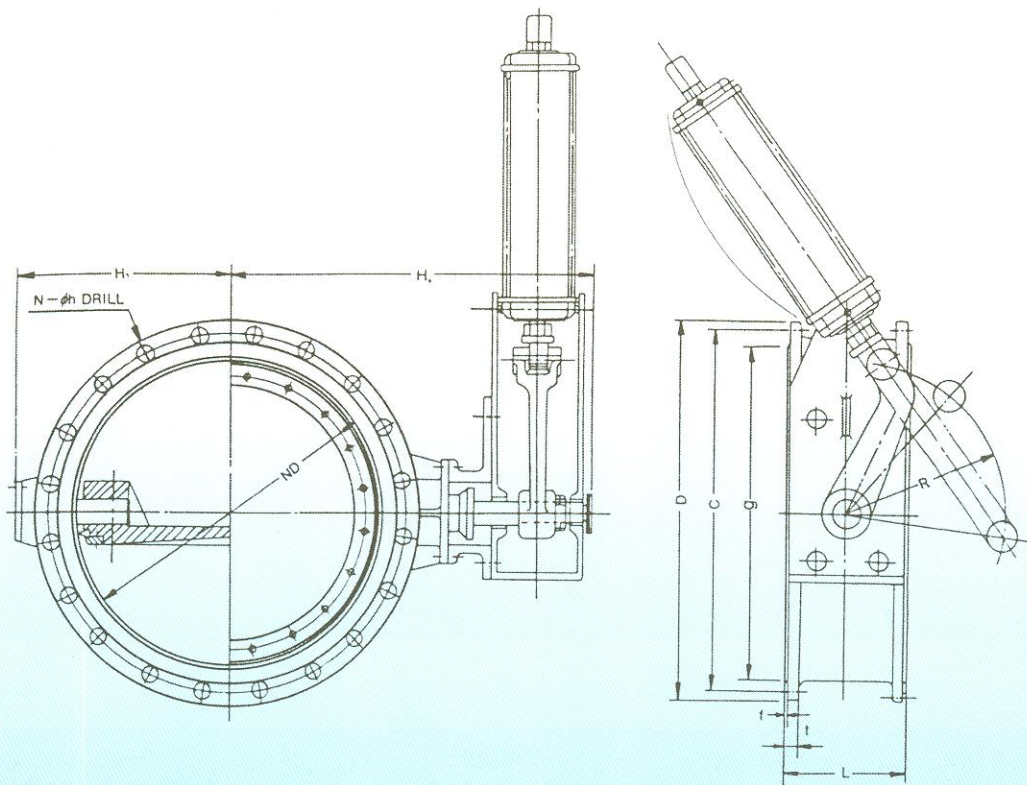
Pneumatic Operated Butterfly Valves

실린더식 버터플라이밸브

실린더조작은 유압과 공기압을 이용할 수 있으며, 수요자의 요구에 따라, 실린더 조작기에는 상하 리미트 스위치와 원격조작을 위한 개도 발신기(가변저항) 등의 추가 부품을 공급할 수 있습니다.

Cylinder Drive Butterfly Valves

Cylinder drives are available for hydraulic and pneumatic operation. On request, the drives can be supplied with additional equipments, such as limit switches and potentiometers for remote control.



Dimension

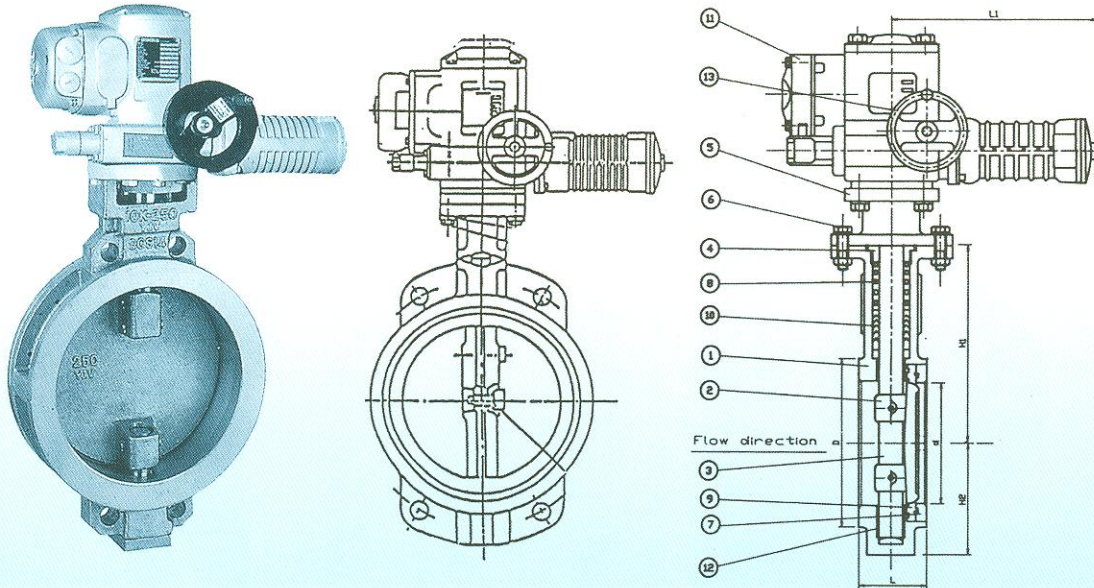
단위 : mm

ND	L		Flange					H ₃	H ₄	R	Remarks
	짧은형	긴형	D	C	G	T×F	n-φh				
200	152	300	340	295	264	27×3	8-23	446	167	125	
250	165	380	395	350	319	29×3	12-23	484	202	125	
300	178	400	445	400	367	31×4	12-23	537	237	185	
350	190	430	505	460	427	32×4	16-23	567	267	185	
400	216	470	565	515	477	34×4	16-28	587	310	185	
450	222	500	615	565	527	35×4	20-28	637	345	185	
500	229	530	670	620	582	36×4	20-28	726	380	280	
600	267	560	780	725	682	40×4	20-31	796	445	280	
600	267	560	780	725	682	40×4	20-31	796	445	280	
700	292	610	895	840	797	46×4	24-31	921	515	340	

- 후렌지규격: 1.KS B 2333
2.주문자 요구에 따라 변경가능합니다.

웨이퍼형 버터플라이밸브 Wafer Type Electric Butterfly Valves

Class 10K/20K & Class 150/Electric Operated



Dimensions (10K/20K150P-Electric)

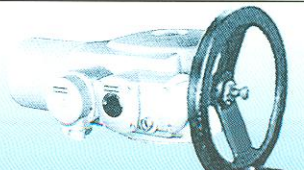
단위 : mm

Size		d	D	L	L ₁	L ₂	L ₃	H	H ₁	H ₂	Flange Bolt Circle		
mm	inch										10K	20K	150P
50	2	50	95	48	70	190	66	260	120	64	120	120	120.5
65	2½	65	116	50	100	193	100	265	127	75	140	140	139.5
80	3	80	126	51	100	193	100	318	148	83	150	160	152.5
100	4	100	152	55	100	260	100	318	148	93	175	185	190.5
125	5	124	184	59	100	260	100	340	170	115	210	225	216
150	6	150	211	65	150	275	145	415	193	140	240	260	241.5
200	8	194	260	76	150	275	145	440	220	168	290	305	298.5
250	10	250	325	83	150	360	145	485	265	208	355	380	362
300	12	296	370	89	230	440	220	610	308	242	400	430	432
350	14	336	415	98	230	440	220	660	359	272	445	480	476.2

Technical date of multi-turn actuator SA 07.1-SA 48.1

	Type/Size	SA 07.1	SA 07.5	SA 10.1	SA 14.1	SA 14.5	SA 16.1
	Tripping Torque max. Lbs.Ft.	20	45	88	185	370	740
	Speed Rpm ¹⁾ from-to	4,8-216	4,8-216	4,8-216	4,8-216	4,8-216	4,8-216

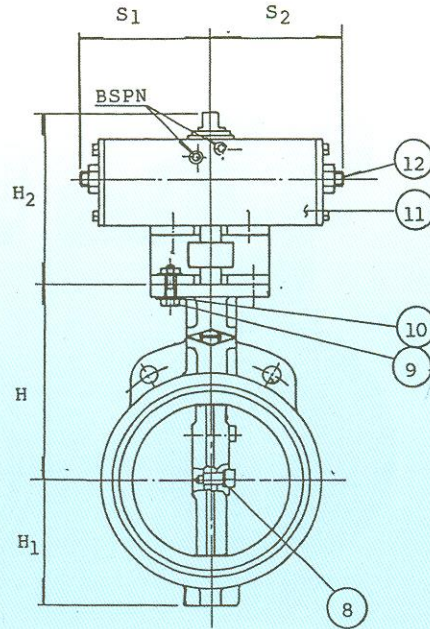
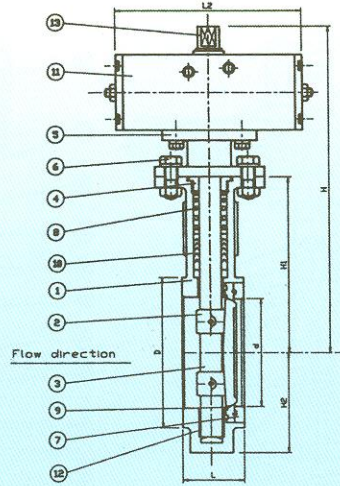
Technical date of multi-turn actuator SA 25.1-SA 48.1

	Type/Size	SA 25.1	SA 30.1	SA 35.1	SA 40.1	SA 48.1
	Tripping Torque max. Lbs.Ft.	1500	2960	5900	11800	23600
	Speed Rpm ¹⁾ from-to	4,8-108	4,8-108	4,8-75	4,8-38	4,8-19

웨이퍼형 공기압식 버터플라이밸브

Wafer Type Pneumatic Butterfly Valves

Class 10K/20K & Class 150/Air Operated



Dimensions(10K/20K 150P-Pneumatic)

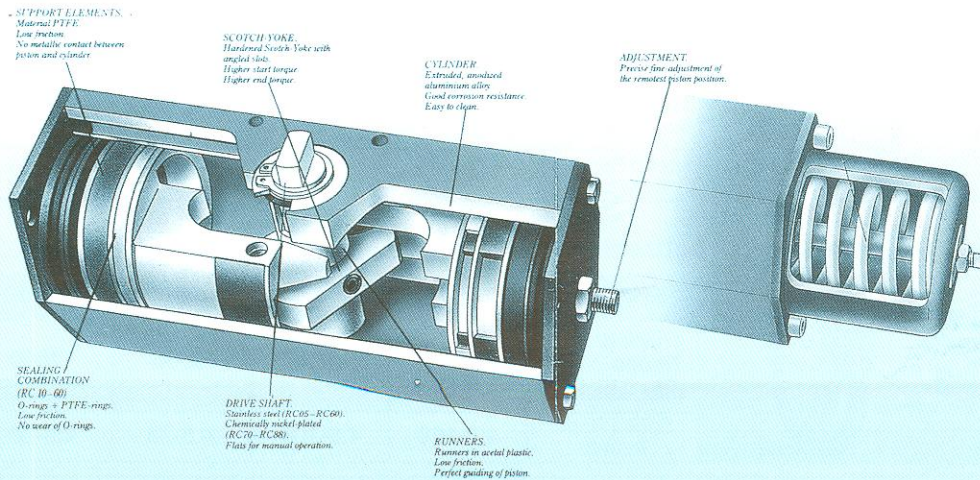
Unit mm

Size		d	D	L	L ₁	L ₂	L ₃	H	H ₁	H ₂	Flange Bolt Circle		
mm	inch										10K	20K	150P
50	2	50	95	48	70	190	66	260	120	64	120	120	120.5
65	2½	65	116	50	100	193	100	265	127	75	140	140	139.5
80	3	80	126	51	100	193	100	318	148	83	150	160	152.5
100	4	100	152	55	100	260	100	318	148	93	175	185	190.5
125	5	124	184	59	100	260	100	340	170	115	210	225	216
150	6	150	211	65	150	275	145	415	193	140	240	260	241.5
200	8	194	260	76	150	275	145	440	220	168	290	305	298.5
250	10	250	325	83	150	360	145	485	265	208	355	380	362
300	12	296	370	89	230	440	220	610	308	242	400	430	432
350	14	336	415	98	230	440	220	660	359	272	445	480	476.2
400	16	375	475	110	230	590	220	690	380	315	510	540	539.7

Air Actuator Special List

Unit mm

Valve Size	Actuator Type	Liter Free Air 0.55MP Air Consumption		Tonque Nm		
		Anti Clock	Clock Wise	0°	50°	390°
50	RC 20 SR	1.05	1.2	70	33	51
65	RC 30 SR	2.0	3.7	130	62	96
80	RC 30 SR	2.0	3.7	130	62	96
100	RC 40 SR	4.0	4.6	265	127	197
125	RC 40 SR	4.0	4.6	265	127	197
150	RC 50 SR	6.4	11.8	410	195	300
200	RC 50 SR	6.4	11.8	410	195	300
250	RC 60 SR	12.8	15	840	400	620
300	RC 70 SR	24	50	1700	820	1260
350	RC 70 SR	24	50	1700	820	1260
400	RC 80 SR	48	62	3500	1650	2600



내부확인투시창을 형성한 버터플라이밸브 Sight Glass Butterfly Valve

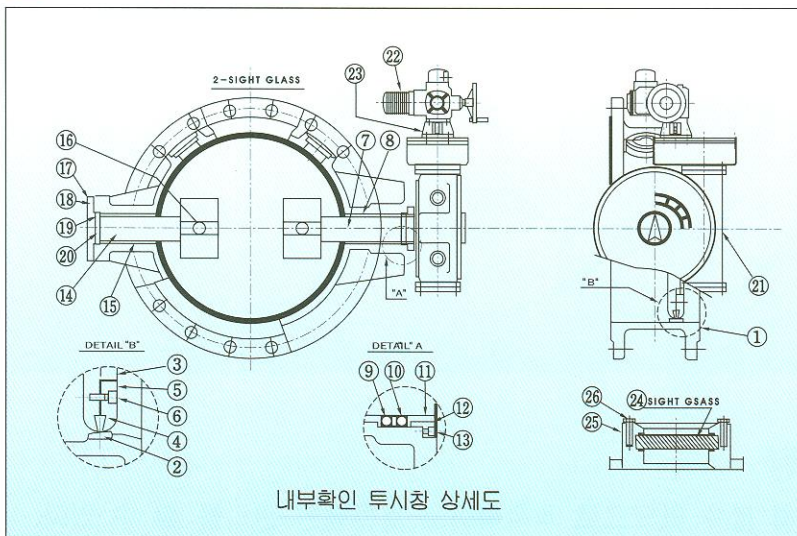
밸브 및 관로의
유지관리를
획기적으로
혁신시킨-

■ 내부확인투시창을 형성한 버터플라이밸브 SIGHT GLASS BUTTERFLY VALVE

관로 및 밸브 내부가 2개의 강화유리로 형성된 투시창을 통하여 흰히 볼수 있으므로 통수 및 단수시 물의 흐름, 디스크 위치 시트의 누수 상태 및 마모상태 유체의 탁도등을 확인할 수 있으며 관로의 사고 발생시 유체의 흐름을 명확하게 알수 있으므로 시설물 유지 관리에 획기적으로 혁신시킨 투시창 부착 버터프라이밸브이다.

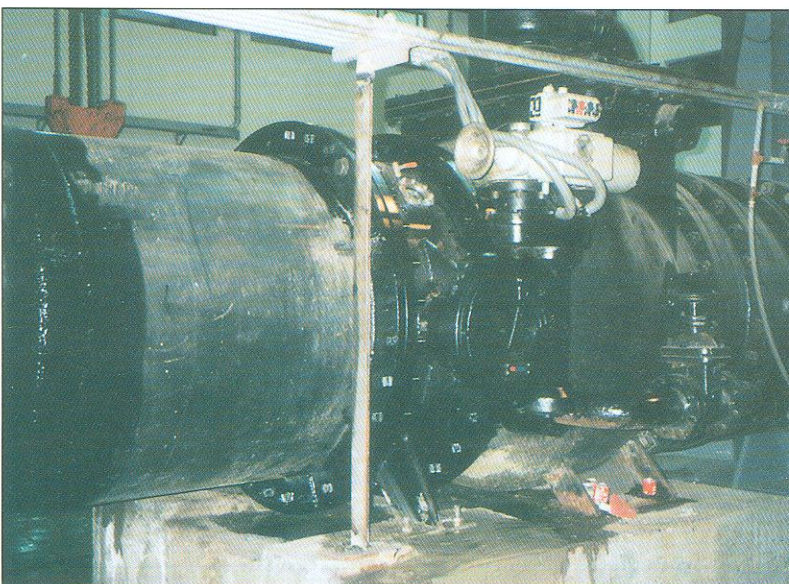
(적용밸브: 버터플라이밸브, 제수밸브, 역지밸브, 기타)

■ 제품내역도면

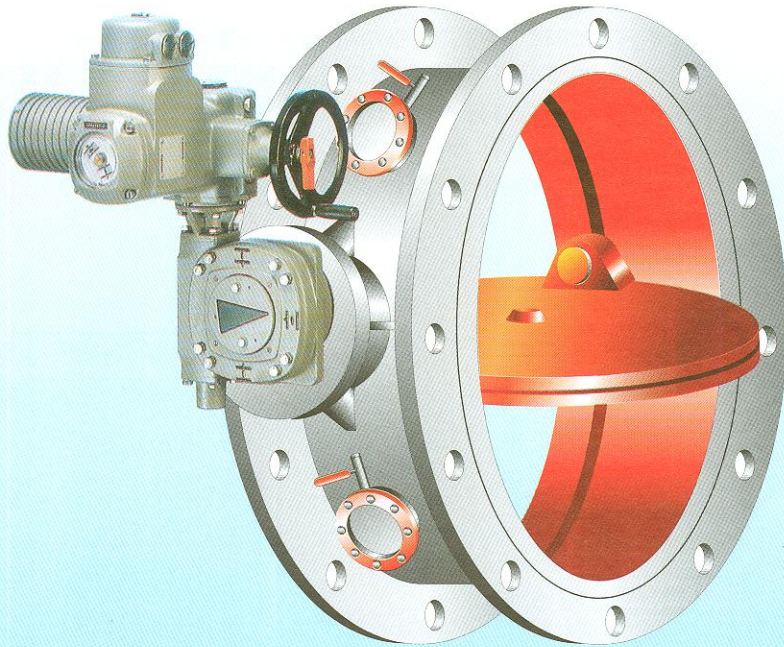


No	PRRT NAME	MAT'L	Q'ty
1	BODY	GCD450	1
2	BODY SEAT	STS304	1
3	DISK	GCD450	1
4	DISK SEAT	NBR	1
5	SEAT GLAND	GCD450	1
6	GLAND BOLT	STS304	20
7	MAIN SHAFT	STS304	1
8	MAIN BUSH	BC6	1
9	O-RING	NBR	2
10	COLLAR	BC6	1
11	GLAND BUSH	BC6	1
12	GLAND	SS400	1
13	GLAND BOLT	STS304	8
14	STUB BUSH	STS304	1
15	STUB BUSH	BC6	1
16	LOCK PIN	STS304	3
17	END COVER	SS400	1
18	COVER COLT	SS400	4
19	COLLAR	STS304	1
20	CONTROL Bolt	STS304	1
21	GEAR BOX	ASS' Y	1
22	BRACKET	SS400	1
23	ACTUATOR	ASS' Y	1
24	SLGHT GLASS	강화유리	2
25	COVER	STS304	2
26	BOLT	STS304	12

■ 제품내역도면



내부확인투시창을 형성한 버터플라이밸브 Sight Glass Butterfly Valve



실용신안등록
제075387호

■ 제품의 특징

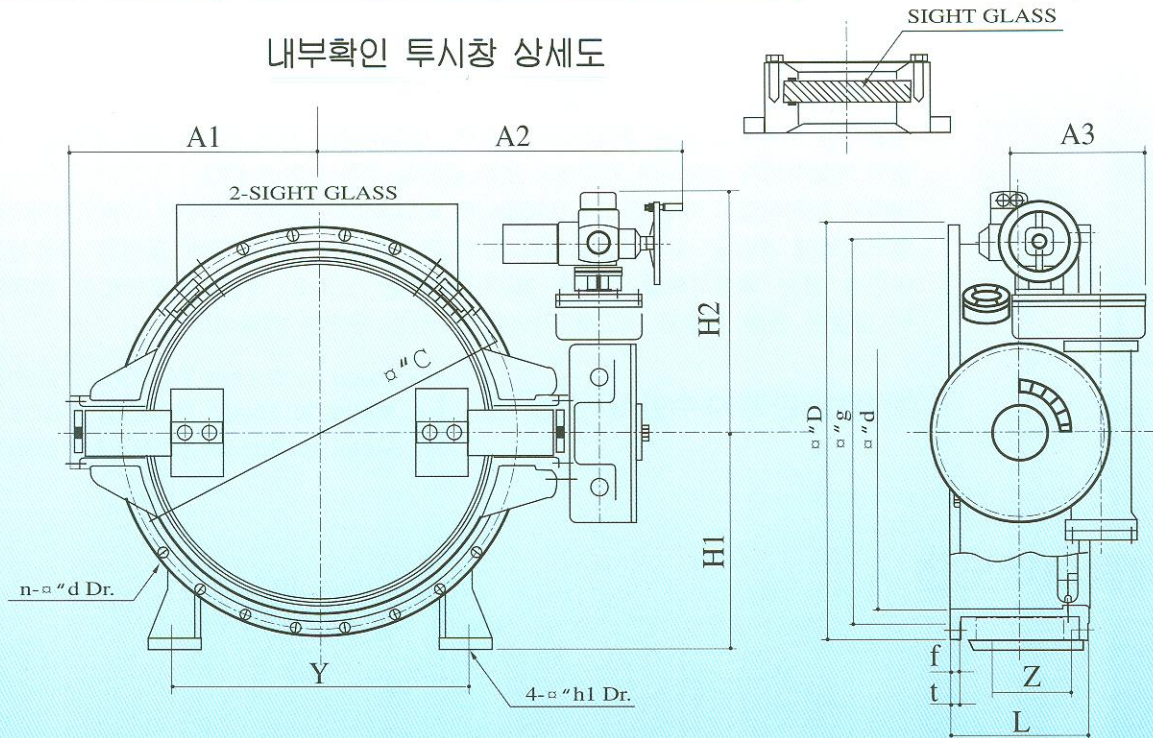
- 밸브 내부를 훤히 볼 수 있으므로 과학적이고 효율적인 관리를 할 수 있다.
- 밸브 내부의 전체 부품을 파악할 수 있으므로 밸브의 수명 및 누수상태, 누수량, 마모파손원인, 고무시트의 교체여부등을 명확하게 판단할 수 있다.
- 작동횟수가 많은 밸브일 경우 워홀의 이빨의 마모로 인하여 밸브의 몸통시트와 디스크시트의 위치가 일치하지 않아 누수가 생길 경우 투시창을 통하여 확인한 후 재셋팅할 수 있으므로 누수를 방지하며 오래사용할 수 있다.
- 광역상수도 및 관로의 단수 및 통수시 물의 흐름 공기의 배출상태등이 명확하게 확인되므로 관로유지관리에 유리하다.
- 밸브를 개폐할때 T-Key에 무리한 힘이 발생시 투시창을 통하여 이물질이 끼어 있는지를 금방 알 수 있으므로 인해 밸브의 파손을 막으며 수명이 길어진다.
- 밸브의 투시창으로 관로내의 녹, 흙탕물등 물의 탁도등도 파악할 수 있다.
- 관로 및 밸브 하부의 모래 및 퇴적물등을 투시창을 통하여 알 수 있다.
- 밸브의 개도 표시판의 고장으로 개도를 알 수 있을때 내부확인투시창으로 개도를 정확히 알 수 있어 송수량 및 송수에 지장을 주지 않는다.

내부확인투시창을 형성한 버터플라이밸브

Dimensions of sight Glass Type Butterfly Valve

ø 200- ø 3000(GCD 450, SS400, SSC 13, GC 200)

내부확인 투시창 상세도



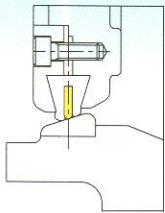
Unit:mm

Bore (d)	Face to Face	Flange to Face					Height		A1	A2	A3	A4	Foot			Model of Actuator
	L	ø D	ø g	ø C	t × f	n-ø h	H1	H2					Y	Z	øh1	
200	152	340	264	295	27×3	8-23		590	320	705		120				
250	165	395	319	350	29×3	12-23		650	350	765		170				
300	178	445	367	400	31×4	12-23		650	400	786		170				
350	190	505	427	460	32×4	16-23		650	440	815		170				
400	216	565	477	515	34×4	16-28		705	480	870		225				
450	222	615	527	565	35×4	20-28		735	520	905		225				
500	229	670	582	620	36×4	20-28		735	550	945		225				
600	267	727	682	725	40×4	20-31		915	620	1020		367				
700	292	895	797	840	46×4	24-31	500	915	700	1105		367	700	200	23	
800	318	1015	904	950	49×5	24-34	550	915	760	1165		367	800	230	23	
900	330	1115	1004	1050	51×5	28-34	600	1040	820	1365		367	900	240	27	
1000	410	1230	1111	1160	55×5	28-37	650	1040	900	1425		450	1000	250	27	
1100	450	1366	1200	1270	61×5	32-37	700	1120	970	1640		450	1100	260	27	
1200	470	1470	1304	1380	63×5	32-37	750	1170	1050	1685		500	1200	270	27	
1350	530	1642	1462	1552	68×6	36-38	825	1170	1170	1790	350	965	1350	280	33	
1500	530	1800	1620	1710	74×6	36-38	900	1170	1270	1890	350	865	1500	300	33	
1650	530	1950	1770	1860	50×5	40-48	1050	1250	1350	1940	350	865	1650	320	33	
1800	550	2115	1960	2020	50×5	44-48	1075	1410	1450	2185	480	1030	1800	350	33	
2000	550	2325	2170	2230	54×6	48-48	1175	1410	1550	2285	480	1030	2000	400	33	

설계에 의한 선정

소프트 메탈시트 버터플라이밸브 Soft Metal Seat Butterfly Valve

밸브 누수차단을
획기적으로
혁신시킨-



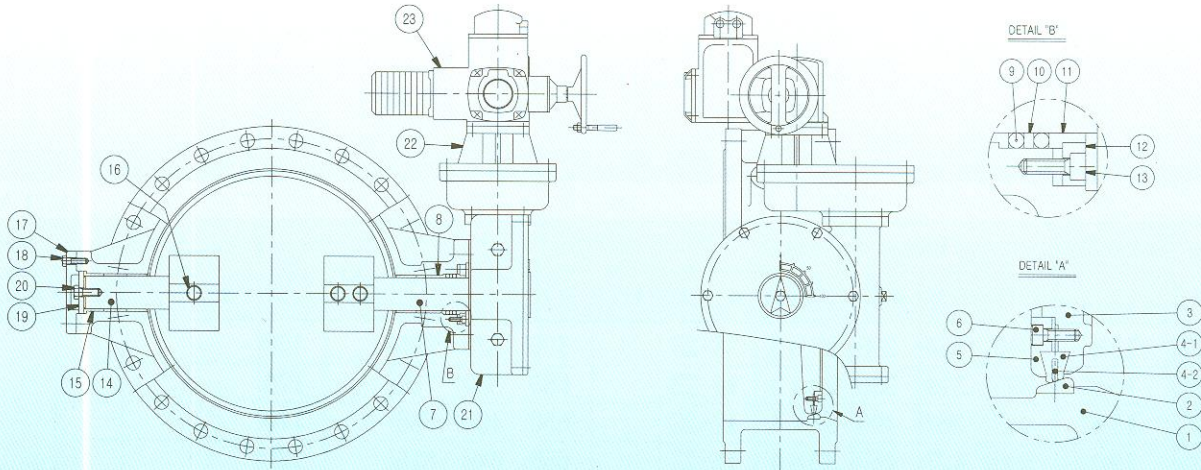
기존의 수도용 버터플라이 밸브는 제수변보다는 경량, 콤팩트하고 개폐가 용이하고 전동 일 경우 동력소모가 적으며 설치가 용이하다는것등 때문에 널리 사용하고있으며 밸브 바디 또는 디스크 한쪽 시트면에 고무를 사용하고 있어 초기의 지수성능은 우수하다. 그러나 사용조건에 따라서는 고무시트의 손상위험이 있고 장기간 사용시 고무의 노화 또는 경화현상으로 밸브의 주 역할인 지수성이 현저히 떨어져 누수요인이 되며 또한 최근 개발되어 시판되고 있는 메탈시트인 경우, 시트사이에 모래 또는 기타 이물질이 끼일 경우 메탈시트가 손상되어 지수성이 또한 떨어져 누수 요인이 된다.

따라서 이환산업이 개발한 소프트메탈시트 버터플라이 밸브는 가혹한 사용조건하에서도 밸브시트에 손상을 주지 않기 위해 지수성이 뛰어난 고무시트와 장시간 사용시에도 이상이 없는 메탈시트를 결합한 3중지수방식인 소프트 메탈시트밸브로써 유지보수 비 절감은 물론 유수율 재고에 기여할 수 있는 우수한 제품이다.

■ 밸브3단계지수방식: 3중시트

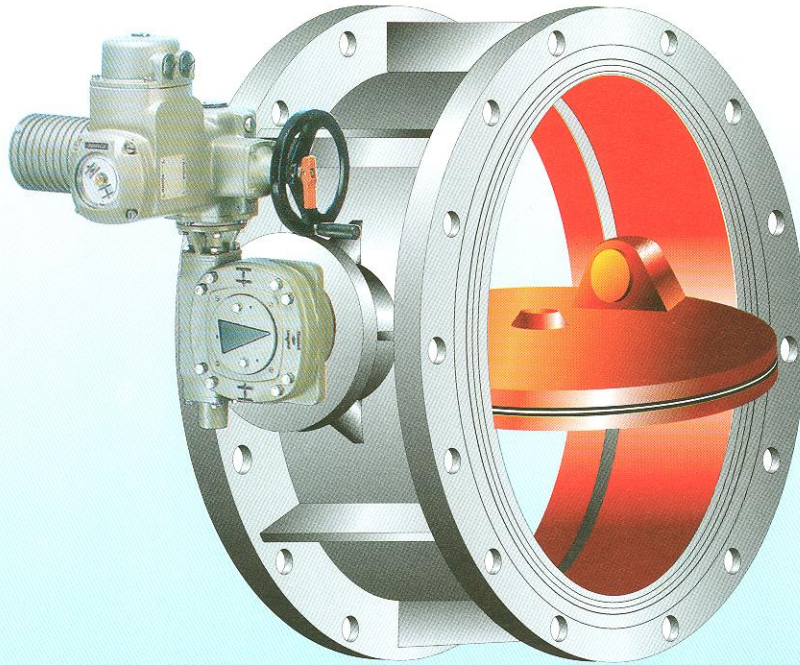
- ┌ Metal to Rubber (STS304 / NBR)
- ├ Metal to Metal (STS304 / BC6)
- └ Metal to Rubber (STS304 / NBR)

■ 제품내역도면

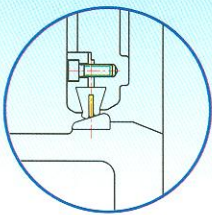


No	PART NAME	MAT L	Q'ty	No	PART NAME	MAT L	Q'ty	No	PART NAME	MAT L	Q'ty
1	BODY	GCD450	1	8	MAIN BUSH	BC6	1	16	LOCK PIN	STS304	3
2	BODY SEAT	BC6	1	9	O-RING	NBR	2	17	END COVER	SS400	1
3	DISK	GCD450	1	10	COLLAR	BC6	1	18	COVER BOLT	SS400	4
4-1	DISK SEAT	NBR	1	11	GLAND BUSH	BC6	1	19	COLLAR	STS304	1
4-2	DISK SEAT	STS304	1	12	GLAND	SS400	1	20	CONTROLBOLT	STS304	1
5	SEAT GLAND	GCD450	1	13	GLAND BOLT	STS304	8	21	GEAR REDUCER	ASS' Y	1
6	GLAND BOLT	STS304	20	14	STUB SHAFT	STS304	1	22	BRACKET	SS400	1
7	MAIN SHAFT	STS304	1	15	STUB BUSH	BC6	1	23	ACTUATOR	ASS' Y	1

소프트 메탈시트 버터플라이밸브 Soft Metal Seat Butterfly Valve



실용신안등록
제0230331호



■제품의 특징 (3단계 지수방식)

- 3중 씰링밸브 디스크 시트구조로써 METAL TO NBR, METAL TO METAL, METAL TO NBR 이므로 완벽한 수밀성을 보장
- 역압이 발생하였을때 1차고무시트에서 수밀또는 압력감소, 2차메탈시트에서 수밀또는 압력감소, 3차고무시트에서 완벽하게 역압 및 기밀유지한다
- 축 중심이 편심구조로 되어 있어 개폐시 디스크 고무시트또는 금속시트와 밸브 바디의 금속시트간에 마찰에서오는 시트의 마모 및 손상을 방지할수있다.
- 일반메탈시트의 단점인 모래 및 이물질 반입등으로 시트가 손상될수 있는것을 방지하기위하여 소프트메탈시트는 모래나 이물질을 고무시트로 밀어서 청소한 형식이므로 메탈시트의 손상을 방지한다.

■규격인증

한국산업규격 표시인증



KS B 2333

ISO 9002 품질인증시스템인증

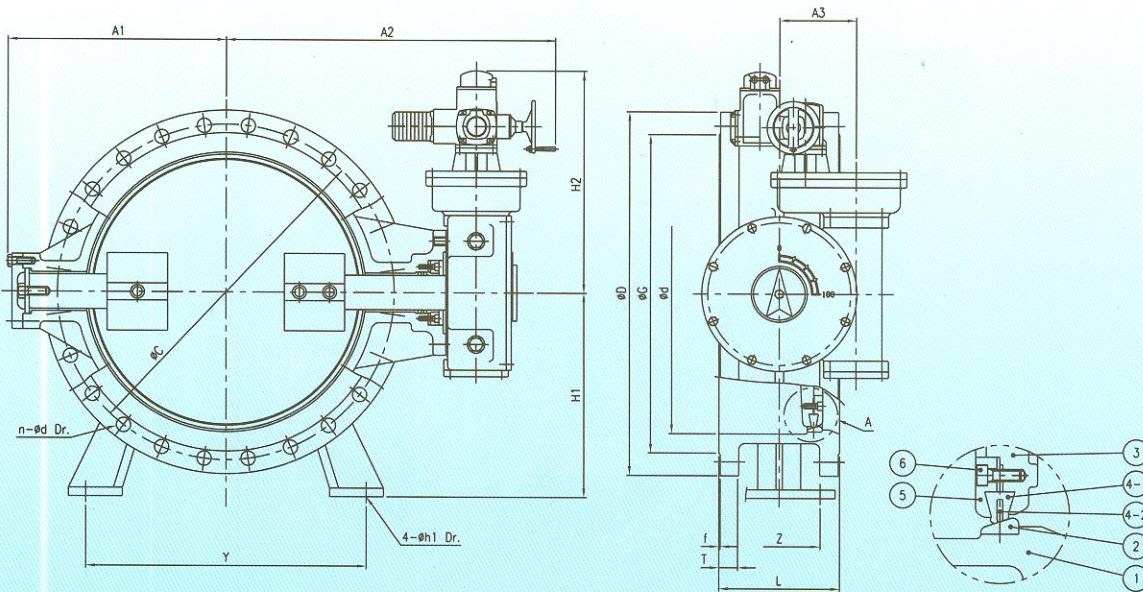


실용신안 제0230331호



소프트 메탈시트 버터플라이밸브 Soft Metal Seat Butterfly Valve

∅ 200 - ∅ 3000 (GCD 450, SS400, SSC 13, GC 200, STS 304, STS316)



Dimensions

Unit: mm

Bore (d)	Face to Face	Flange to Face					Height		A1	A2	A3	A4	Foot			Model of Actuator
	L	∅ D	∅ g	∅ C	t × f	n - ∅ h	H1	H2					Y	Z	∅h1	
200	152	340	264	295	27 × 3	8-3	590	320	705		120					
250	165	395	319	350	29 × 3	12-23	650	350	765		170					
300	178	445	367	400	31 × 4	12-23	650	400	786		170					
350	190	505	427	460	32 × 4	16-23	650	440	815		170					
400	216	565	477	515	34 × 4	16-28	705	480	870		225					
450	222	615	527	565	35 × 4	20-28	735	520	905		225					
500	229	670	582	620	36 × 4	20-28	735	550	945		225					
600	267	767	682	725	40 × 4	20-31	450	915	1020		367	600	180	23	설계에 의한 선정	
700	292	895	797	840	46 × 4	24-31	500	915	1105		367	700	200	23		
800	318	1015	904	950	49 × 5	24-34	550	915	1165		367	800	230	23		
900	330	1115	1004	1050	51 × 5	28-34	600	1040	1365		367	900	240	27		
1000	410	1230	1111	1160	55 × 5	28-37	650	1040	1425		450	1000	250	27		
1100	450	1366	1200	1270	61 × 5	32-37	700	1120	1640		450	1100	260	27		
1200	470	1470	1304	1380	63 × 5	32-37	750	1170	1685		500	1200	270	27		
1350	530	1642	1462	1552	68 × 6	36-38	825	1170	1790	350	965	1350	280	33		
1500	530	1800	1620	1710	74 × 6	36-38	900	1170	1890	350	865	1500	300	33		
1650	530	1950	1770	1860	50 × 5	40-48	1050	1250	1350	1940	350	865	1650	320		33
1800	550	2115	1960	2020	50 × 5	44-48	1075	1410	1450	2185	480	1030	1800	350		33
2000	550	2325	2170	2230	54 × 6	48-48	1175	1410	1550	2285	480	1030	2000	400		33

역 지 밸브

Check valves for Waterworks

역지밸브 (완폐식역지밸브, 스윙직폐, 강판직폐)

일반 역지밸브는 역류에 의해서 작동되며, 바이패스밸브나 균형추를 같이 사용할 수 있으며, 수요자의 요구에 따라 역류에 의해서 급작스러운 닫힘(수격작용)을 방지하기 위한 충격완화장치가 설치된 역지밸브도 이용됩니다.

사 양

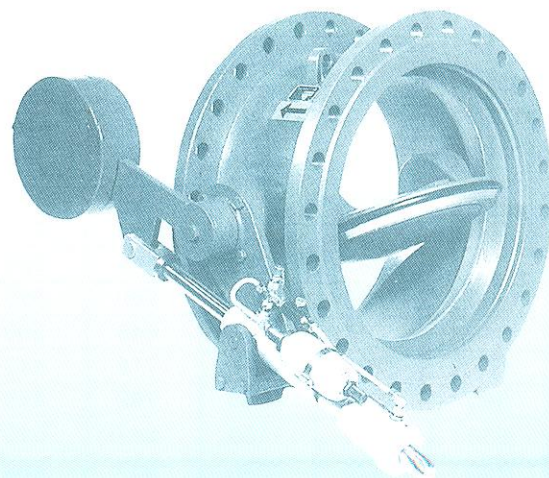
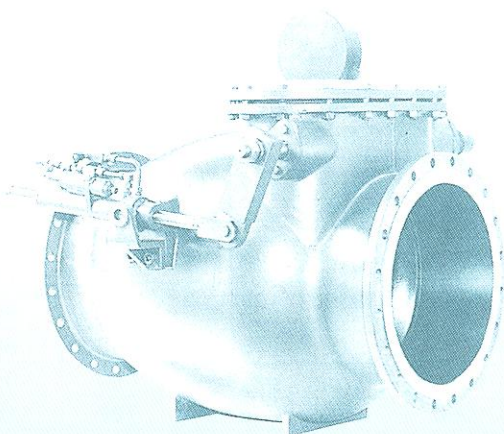
1. 규 격
80 ~ 1500mm
2. 사용압력
최고 7.5kgf/cm²
(수요자 요구에 따라 16~20kgf/cm² 이상도가능)
3. 밸브접합부
플랜지(KS D 3578 B , 4309)
수요자의 요구에 따라서 다른 규격도 적용할 수 있습니다.
4. 사용유체 : 상하수
5. 시험압력
시트누설시험 -----사용압력
몸통내압시험 -----사용압력의2배
6. 주요부품
몸 통 ---- 회주철품 (GC 200)
탄소강품 (SC 410)
덕타일주철품 (GCD 450)
일반구조용압연강재(SS400)
디 스크 ---- 덕타일주철품 (GCD450)
탄소강품 (SC 410)
축 ---- 스테레스강(STS 304, 403)
시트 ---- 청동주물 (BC 6)
스텐레스강 (STS 304)
수요자의 요구에 따라서 다른 재질도 적용할 수 있습니다.

Check Valves

A standard check valve actrated by counter flow.
The valve can be used by -pass valve or counter-weight.
On request, dash pots check valves being equipped with dash pots to preclude sudden closure in event of counter flow are available.

Specification(standard)

1. Size :
Swing check valve.....80mm~1,500mm
2. Working Pressure :
Max. 7.5 kgf/cm² (16kgf/cm²~20kgf/cm²)
3. Valve End :
Flange (KSD 3578,4309)
Other standards are available on request.
4. Fluid:
Service Water
5. Test Pressure :
Leakage test ---- Working Pressure
Shell test ----Twice of working Pressure
6. Main Material
Body:Cast Iron(GC 200)
Ductile Cast Iron (GCD 450)
Steel Casting (SC 410)
Disk :Cast Iron(GC 200)
Ductile Cast Iron (GCD 450)
Steel Casting (SC 410)
Stem:Stainless Steel (STS 304, 403)
Seat: Bronze Casting (BC 6)
Stainless Steel (STS 304)
The other materials are available on request.



논 슬램 버터플라이형 체크밸브

Non-Slam Butterfly Type Check Valves

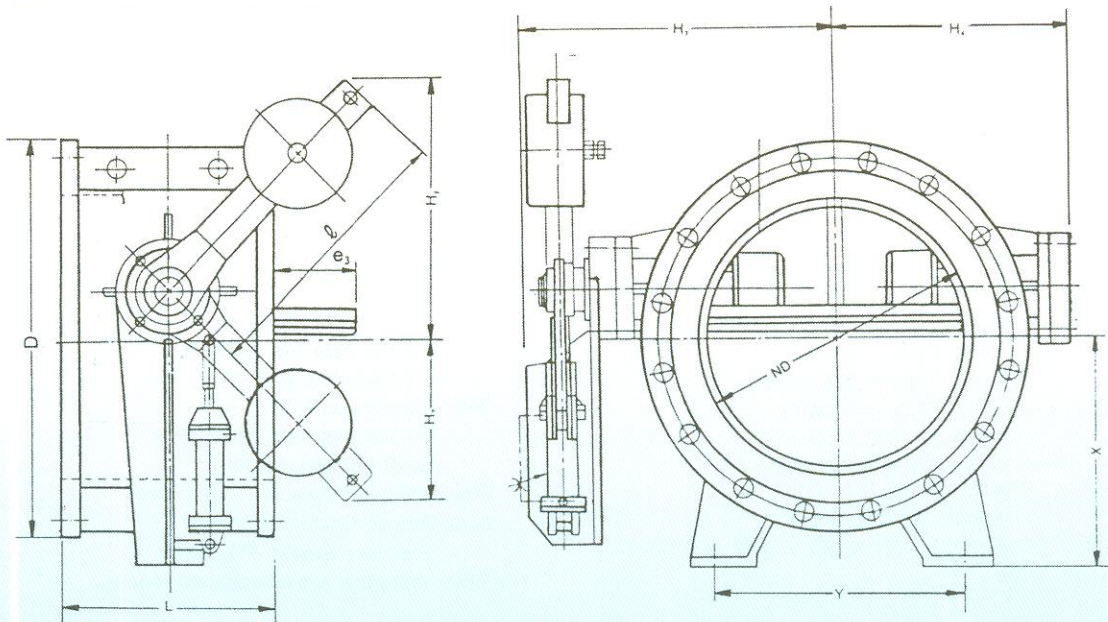
논 슬램 버터플라이형 체크밸브

현재 광범위하게 사용되고 있는 역지밸브류의 대체용으로 역지밸브 기능에 버터플라이밸브의 잇점을 추가시킨 첨예한 기능을 가진 제품입니다.

기능 및 특징

1) 2중 편심형 구조의 디스크에 최저수두에서의 디스크의 자유 자재로운 열림기능과 카운터 웨이터의 빠른 차단에 이어 유압 혹은 공기압의 쿠션에 의한 2단계 닫힘으로 밸브펌프, 관로 등의 보호를 동시에 완벽히 해결할 수 있습니다.

- 2) 같은 구경 역지밸브에 비교하면 4 ~ 7배 정도의 설치면적을 줄여주므로 설치시에 공기 단축으로 인한 비용절감이 확실합니다.
- 3) 역지밸브의 중량은 면간거리의 짧음과 구조의 개선으로 최대의 경량으로 설치, 운반 등에 탁월합니다.
- 4) 유압 또는 공기압의 쿠션시린다 이외에 유압구동장치를 부착하여 긴급차단밸브의 기능과 유압전동구동으로의 긴급차단의 기능 등 다기능의 효과를 추가할 수 있는 호환성에서도 탁월합니다.



Dimensions

단위 : mm

ND	L	D	H3	H4	e3	I	H1	H2	X	Y
200	230	340	365	167	20	230	230	145	-	-
250	250	395	405	202	45	250	250	145	-	-
300	270	445	435	237	70	300	300	180	-	-
350	290	505	465	267	95	400	350	200	-	-
400	310	565	515	310	118	450	400	230	-	-
450	330	615	545	345	140	500	450	260	-	-
500	350	670	605	380	165	800	600	280	-	-
600	390	780	670	445	215	700	600	350	450	600
700	430	895	740	515	260	800	700	415	500	700
800	470	1015	805	580	315	900	815	475	550	800
900	510	1115	870	645	360	1000	900	520	600	900
1000	550	1230	1010	710	410	1050	1010	590	650	1000
1100	590	1366	1085	782	455	1050	1030	570	700	1100
1200	630	1470	1150	847	515	1050	1055	545	700	1100
1350	700	1642	1250	947	585	1050	1075	575	825	1350
1500	710	1800	1300	1045	660	1050	1120	480	900	1500

펌프제어밸브

Pump Control Valves

1. 펌프제어밸브

펌프제어밸브는 펌프 토출 밸브로서 유량조절, 역류방지 및 止水의 복합기능을 가진 밸브입니다. 특히 자동운전 취수펌프장, 송·배수펌프장, 가압펌프장, 빗물펌프장 등에 多技能 制御 設備로 설치되어 펌프 및 관로를 보호하며, 사용방법이 간단하여 펌프장 현장 운전자의 특별한 교육없이 運轉 및 維持補修가 가능합니다.

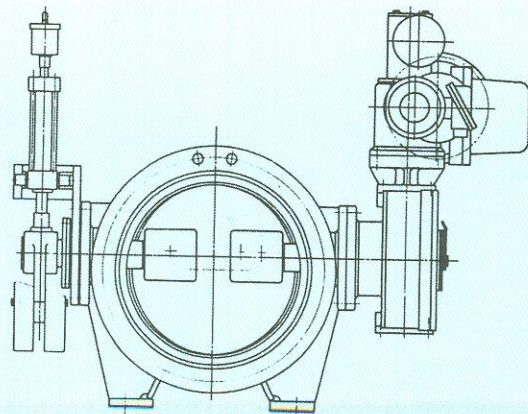
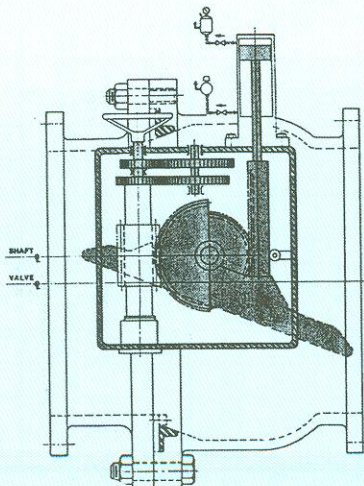
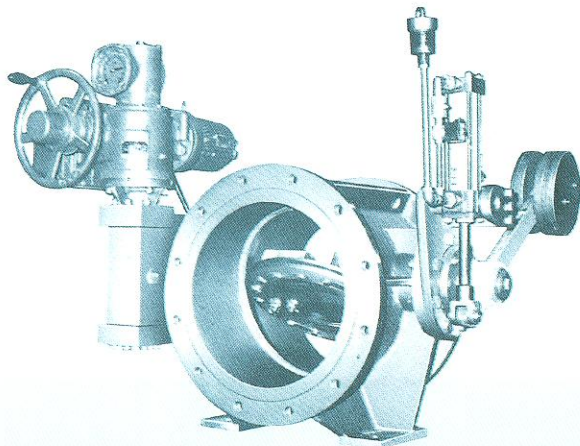
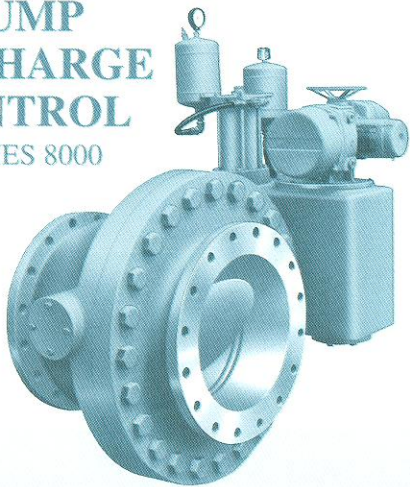
2. 사용목적

다기능(유량조절, 역지 및 지수)밸브로서 펌프기동, 정지시 관내에 발생하는 수충압을 현격히 줄이고 특히, 정전시에 수충격 완화 기능을 합니다.

3. 펌프제어밸브의 기능

- 유량조절기능
- 역지 및 지수기능
- 완벽한지수기능
- 드레인밸브기능

**PUMP
DISCHARGE
CONTROL
SERIES 8000**

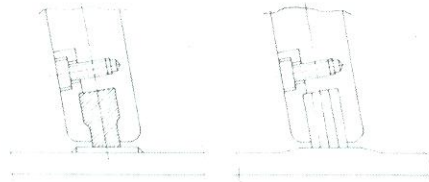


4. 펌프제어밸브의 종류

- 고양정 用
- 저양정 用

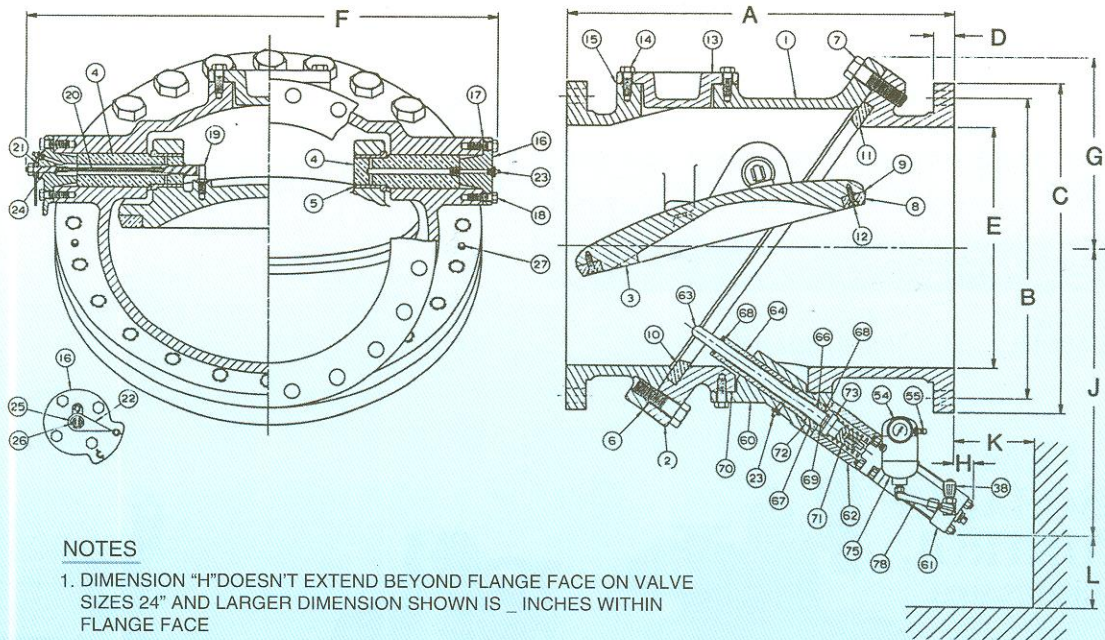
5. 펌프제어밸브의 특징

- 건축면적의 감소(역지변 설치면적 감소)
- 시설물비 절감(유량조절변 사용 불필요)
- 동력비 절감(HEAD LOSS의 감소)
- 펌프장 자동운전
- 신뢰성
- 수충격완화
- CONE SEAL TYPE(SEAL의 수명연장 및 완벽한 지수)



틸팅체크밸브 Tilted Check Valves

● $\Phi 150 \sim \Phi 1350$



NOTES

1. DIMENSION "H" DOESN'T EXTEND BEYOND FLANGE FACE ON VALVE SIZES 24" AND LARGER DIMENSION SHOWN IS _ INCHES WITHIN FLANGE FACE
2. DIMENSIONS "K" AND "L" REPRESENTS THE MINIMUM CLEARANCE REQUIRED TO REMOVE DASHPOT UNIT HOWEVER DIMENSION "L" CAN BE REDUCED TO 1" IF SPACE REQUIREMENTS DICTATE CONSULT FACTORY FOR DASHPOT UNIT REMOVAL PROCEDURE

단위 : mm

VALVE SIZE	MODEL NO.	A	B	C	D	E	F	G	BOLT SIZE	NO. OF BOLTS	H	J	K	L
6	9806B	15	9 1/2	11	1	6	16	6 1/2	3/4	8	9	16	12	3
8	9808B	19 1/2	11 3/4	13 1/2	1 1/8	8	19	8	3/4	8	8	17	11	4
10	9810B	24 1/2	14 1/4	16	1 1/16	10	23	9	7/8	12	5	18	9	5
12	9812B	24	17	19	1 1/4	12	26	11	7/8	12	7	20	11	5
14	9814B	30	18 3/4	21	1 3/8	14	29	12	1	12	4	21	8	5
16	9816B	30	21 1/4	23 1/2	1 1/16	16	32	14	1	16	5	23	9	5
18	9818B	33	22 3/4	25	1 1/16	18	36	15	1 1/16	16	3	24	7	5
20	9820B	32	25	27 1/2	1 1/16	20	39	16	1 1/8	20	3	25	8	6
24	9824B	38	29 1/2	32	1 1/8	24	46	19	1 1/4	20	1	27	4	6
30	9830B	52	36	38 3/4	2 1/8	30	54	23	1 1/4	28	1	35	6	8
36	9836B	59 1/2	42 3/4	46	2 3/16	36	64	27	1 1/2	32	5	39	2	8
42	9842B	62 1/2	49 1/2	53	2 5/16	42	67	32	1 1/2	36	5	43	5	8
48	9848B	65	56	59 1/2	2 3/4	48	79	37	1 1/2	44	2	52	8	8
54	9854B	78	62 3/4	66 1/4	3	54	83	39	1 3/4	44	7	55	5	8

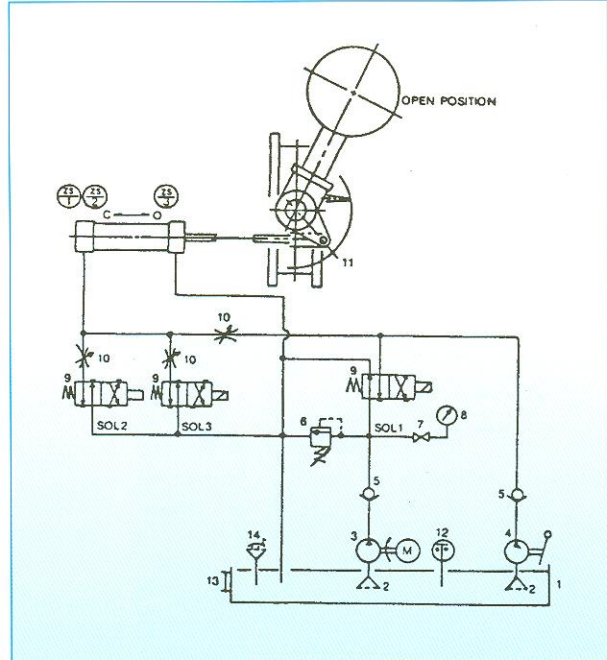
긴급차단밸브 Non-Return Valves

긴급차단밸브의 개요

이 밸브는 유압실린더와 긴급차단용 추 및 유압발생 장치등으로 구성되어 있으며, 정상적인 경우는 일반적인 밸브처럼 사용하다가 비상시 즉 정전되었을 경우, 모든 조작전원이 없어서 밸브를 긴급히 닫아야 할 경우 자동적으로 모든 유압기기 회로가 밸브가 닫힐 수 있는 회로로 바뀌면서 긴급 차단용 추와 레버의 작용에 의해서 저절로 닫히게 된다. 닫히는 속도를 유압장치에 취부되어 있는 유량 조절 밸브로 제어 할수 있으며 관리비는 유압식 밸브와 같습니다.

특징

1. 종전의 제수밸브와 역지밸브를 병용해서 사용하던 것을 유압식 버터플라이 밸브식 긴급차단밸브 1대로서 2개의 역할을 할 수 있습니다.
2. 긴급시(정전 등)의 긴급히 밸브를 차단할 경우 일반 역지밸브와 같이 외력없이 자동으로 닫혀 역류를 막아주고, 디스크가 약 90% 닫힌 위치에서 천천히 닫히기 때문에 수충격(WATER HAMMER :밸브를 긴급히 차단시킬때 역류가 디스크에 부딪혀 충격과 압력의 급상승현상에 의한 밸브 및 기기들에 무리를 주지 않고 역류흐름을 효과적으로 차단시킬 수 있습니다.)
3. 중간개도를 유지함으로 인해 유량조절이 가능한 구조입니다.
4. 2대의 밸브를 1대로 대체하므로 시설비용이 절감됩니다.



위 회로는 현장여건에 따라 변경 될 수도 있음.

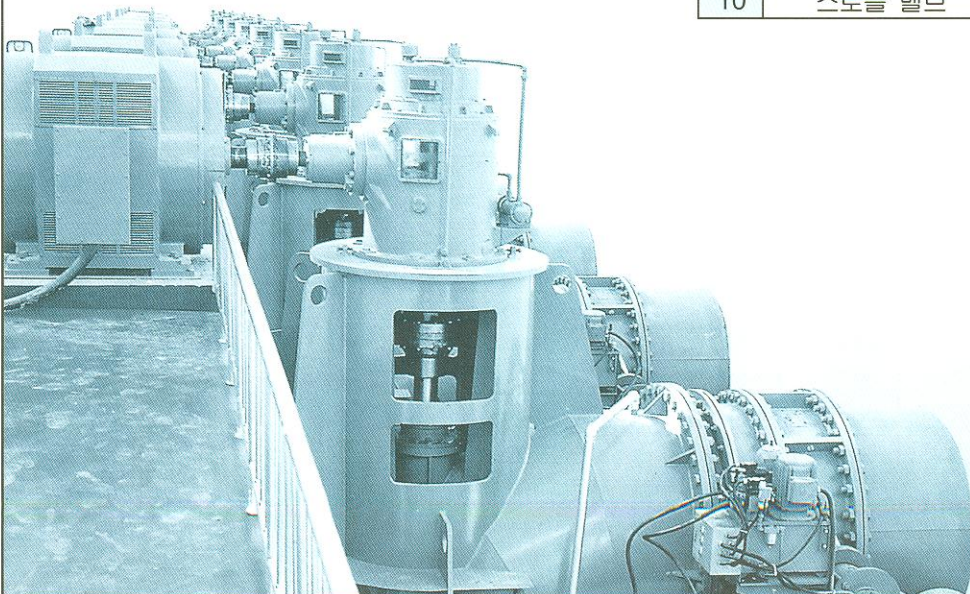
기능

긴급 차단밸브는 다음 기능을 갖추고 있습니다.

1. 정상 밸브 열음
2. 정상 밸브 닫음
3. 비상시 밸브닫힘
(닫힘 속도를 2단계로 하고 현장에서 조절할 수 있음)
4. 중간개도 유지

부 품 명

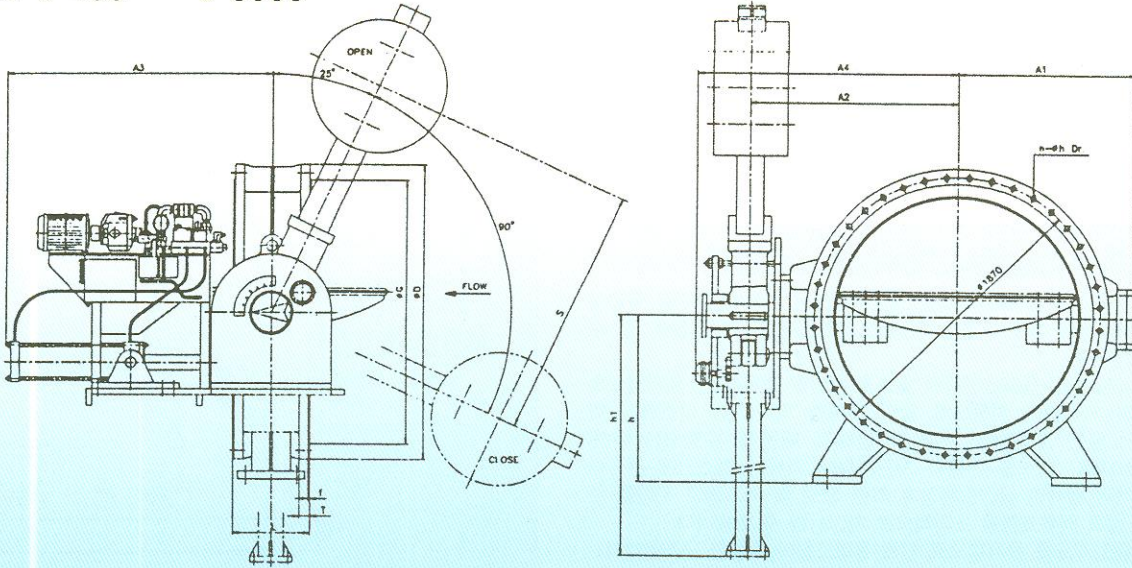
번호	부 품 명	번호	부 품 명
1	오일 탱크	11	실린더
2	흡입 필터	12	레벨 스위치
3	유압 펌프	13	레벨 게이지
4	수동 펌프	14	주유구
5	체크 밸브	15	암
6	릴리프 밸브	16	추
7	게이지 코크	17	
8	게이지	18	
9	솔레노이드밸브	19	
10	스토플 밸브	19-1	



긴급차단밸브 치수표

Dimensions of Non-Return Valves

● $\Phi 400 \sim \Phi 3000$



단위 : mm

d	L	Flange					A1	A2	A3 (Ref.)	A4 (Ref.)	P (Ref.)
		H	K	Bolt Hole		T × f					
				C	n-h						
400	216	565	477	515	16-28	34 × 4	480	470	600	660	780
450	222	615	527	565	20-28	35 × 4	520	490	600	680	820
500	229	670	582	620	20-28	36 × 4	550	520	600	710	880
600	267	780	682	725	20-31	40 × 4	620	560	820	815	950
700	292	895	797	840	24-31	46 × 4	700	645	820	900	1050
800	319	1015	904	950	24-34	49 × 5	760	690	820	940	1200
900	330	1115	1004	1050	28-34	51 × 5	820	750	1200	1000	1300
1000	410	1230	1111	1160	28-37	55 × 5	900	920	1200	1240	1500
1100	450	1366	1200	1270	32-37	61 × 5	970	1000	1200	1320	1600
1200	470	1470	1304	1387	32-37	63 × 5	1050	1100	1200	1480	1700
1350	530	1642	1462	1552	36-38	68 × 6	1170	1200	1200	1580	1800
1500	530	1800	1620	1710	36-38	74 × 6	1270	1300	1300	1700	2000
1650	530	1950	1770	1680	40-48	48 × 5	1350	1400	1300	1800	2200
1800	550	2115	1960	2020	44-48	50 × 5	1450	1450	1300	1850	2400
2000	550	2325	2170	2230	48-48	54 × 5	1550	1550	1500	1950	2600
2200	550	2250	2370	2440	52-56	58 × 6	1680	1700	1500	2100	2900
2400	580	2760	2570	2650	56-56	62 × 6	1840	1800	1500	2200	3200
2500	580	2860	2670	2750	56-56	64 × 6	1900	1850	1500	2250	3300
2600	580	2960	2780	2850	60-56	66 × 6	2000	1900	1650	2500	3400
2800	600	3180	3000	3070	64-56	70 × 6	2100	2000	1650	2600	3600
3000	600	3405	3210	3290	68-62	75 × 6	2150	2100	1650	2650	3800

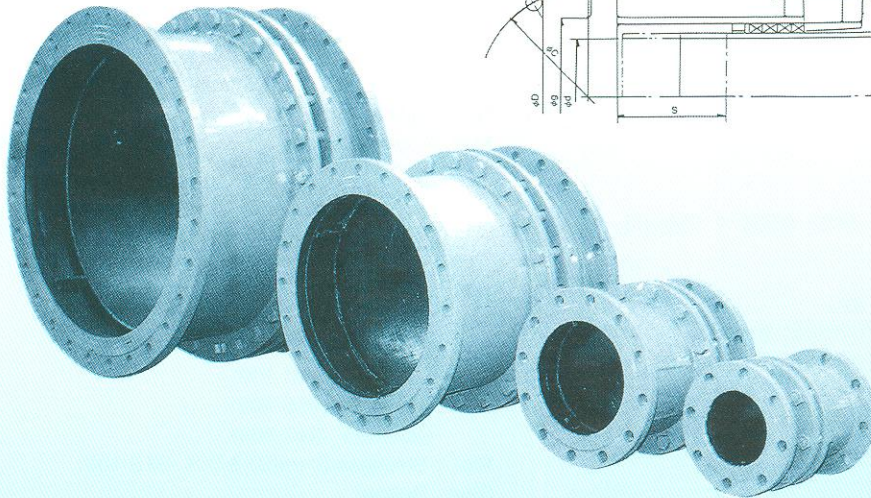
- 주 기 :**
1. 플랜지는 제작자 표준이며, 요구에 따라 다른 규격도 적용할 수 있습니다.
 2. 밸브의 면간거리는 제작자 표준이며, 요구에 따라 다른 규격도 적용할 수 있습니다.

- Note:**
1. Flange rating is maker standard, but other standards are available on request.
 2. Lay-length of valve is the dimensions of maker standard, but other standards are available on request.

신축관 치수표 (플랜지형)

Dimensions of Expansion Joint (Flange Type)

● $\Phi 80 \sim \Phi 2000$



단위 : mm

Bore (d)	Flange					Pipe Out Dia	Face To Face	Stroke
	D	G	C	T×f	n-h	d'	L	S
80	200	133	160	18×2	4-19	89.1	310	80
100	220	153	180	18×2	8-19	114.3	310	80
125	250	183	210	20×2	8-19	139.8	325	80
150	285	209	240	22×2	8-23	165.2	330	80
200	340	264	295	24×2	8-23	216.5	390	120
250	395	319	350	24×2	12-23	267.4	400	120
300	445	367	400	26×3	12-23	318.5	480	150
350	505	427	460	26×3	16-23	355.6	490	150
400	565	477	515	26×3	16-28	406.4	530	175
450	615	527	565	28×3	20-28	457.2	540	175
500	670	582	620	30×3	20-28	508.0	580	200
600	780	682	725	33×3	20-31	608.6	610	200
700	895	797	840	35×3	24-35	711.2	665	225
800	1015	904	950	37×3	24-34	812.8	670	225
900	1115	1004	1050	39×3	28-34	914.4	710	250
1000	1230	1111	1160	41×3	28-37	1016.0	730	250
1100	1340	1221	1270	41×3	32-37	1117.6	770	275
1200	1470	1304	1387	43×3	32-37	1219.2	775	275
1350	1642	1462	1552	45×3	36-42	1371.6	805	275
1500	1800	1620	1700	48×3	36-42	1524.0	810	275
1650	1950	1770	1865	50×6	40-48	1676.4	860	300
1800	2115	1960	2020	51×6	44-48	1828.8	960	350
2000	2325	2170	2230	54×6	48-48	2032.0	975	350

역수방지밸브 Flap Valves

역수방지밸브

관로의 토출구에 취부되어 자동적으로 역류를 방지하도록 설계되어 있습니다.

사 양

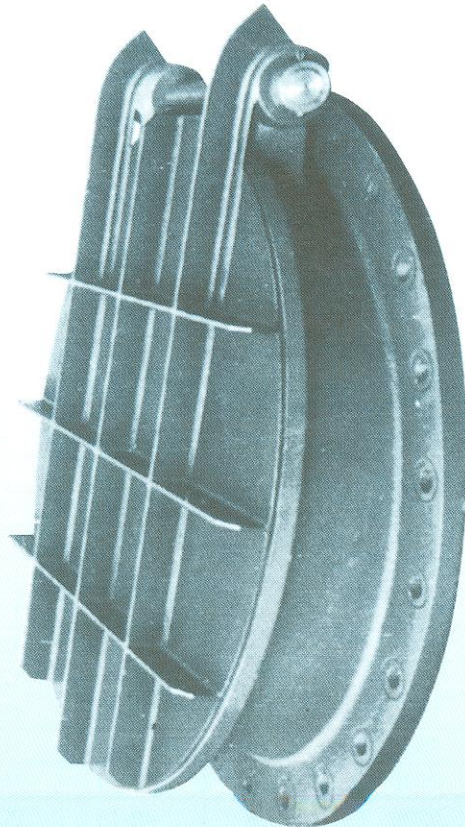
1. 규 격
200mm , 3,000mm
2. 사용압력
최고7.5kgf/cm²
3. 밸브접합부
플랜지(KS D 3578 , 4309)
수요자의 요구에 따라서 다른 규격도 적용할 수 있습니다.
4. 사용유체 : 상하수
5. 주요재질
몸 통 회주철품 (GC 200)
 일반구조용압연강재(SS 400)
디 스크 회주철품 (GC 200)
 일반구조용 압연강재 (SS 400)
핀 스텔레스강(STS 304,403)
시 트 고무

Flap Valves

Designed for preventing reversal of flow at pipe outlet.

Specification

1. Size :
Nominal dia : 200mm-3,000mm
2. Working Pressure :
Max. 7.5 kgf/cm²
3. Valve End :
Flange (KS D 4309,KS D 3578)
Other standards are available on request.
4. Fluid:
Service Water
5. Main Material
Body:Steel Plate (SS 400)
 Cast Iron (GC 200)
Disc :Steel Plate (SS 400)
 Cast Iron (GC 200)
Pin : Stainless Steel(STS 304, STS 403)
Seat :.Rubber



전동식 개폐대 (밸브 및 수문용) Electric Head Stock (for Valve & Gate)

개폐대 (밸브 및 수문용)

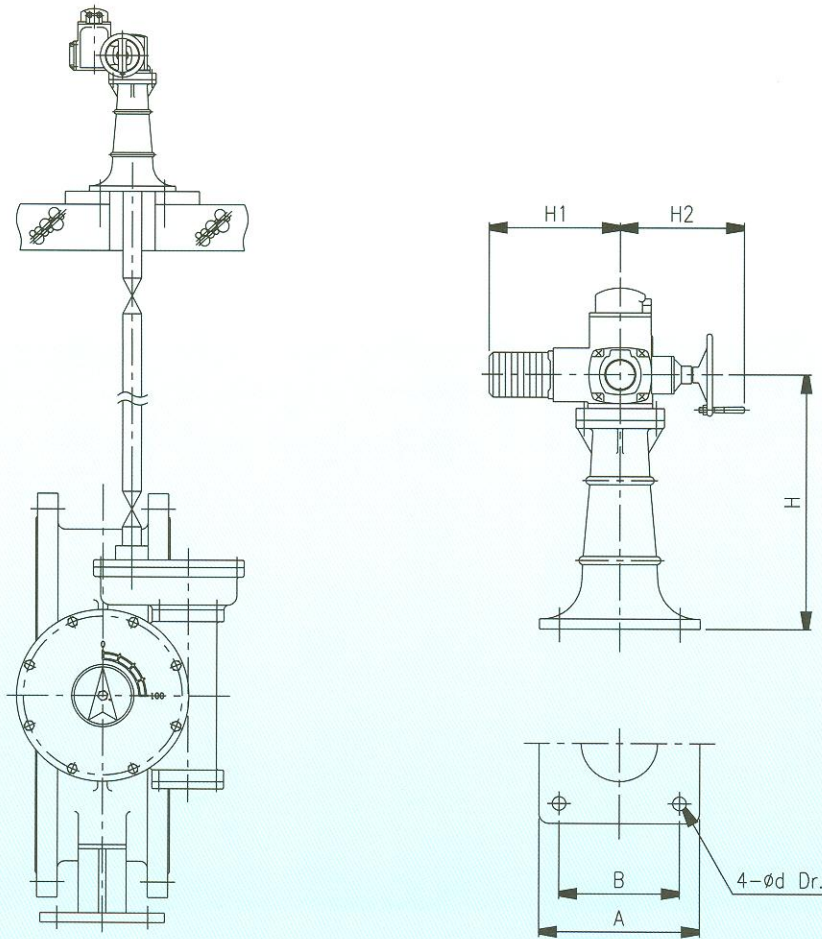
- 수동조작형
바깥나사식이나 안나사식 밸브를 위한 베벨 또는 웜기어
감속기형이 있습니다.
- 전동구동식 개폐대
사용되고 있는 AUMA형 전동구동식 조작기는 수동 또는
전동조작이 가능합니다.
이 전동구동조작기는 안나사식 밸브나 바깥나사식 밸브에
사용되며, 인터록 스위치에 의해 전동인 경우는 스위치로
조작을 하며, 수동인 경우는 핸드휠로 조작합니다.

Head Stock (for Valve & Gate)

Head-operated head stock
Bevel or worm gear type for outside screw valve or inside
screw valve.

Electric head stock
Utilizing Model "AUMA" actuator, this model is hand or
electrically operated.
This electric actuator available for inside screw nonrising
valve stem or outside screw rising stem valve.
Switching operation from hand to motor and vice versa is
performed by manipulating handle-wheel.

설치도

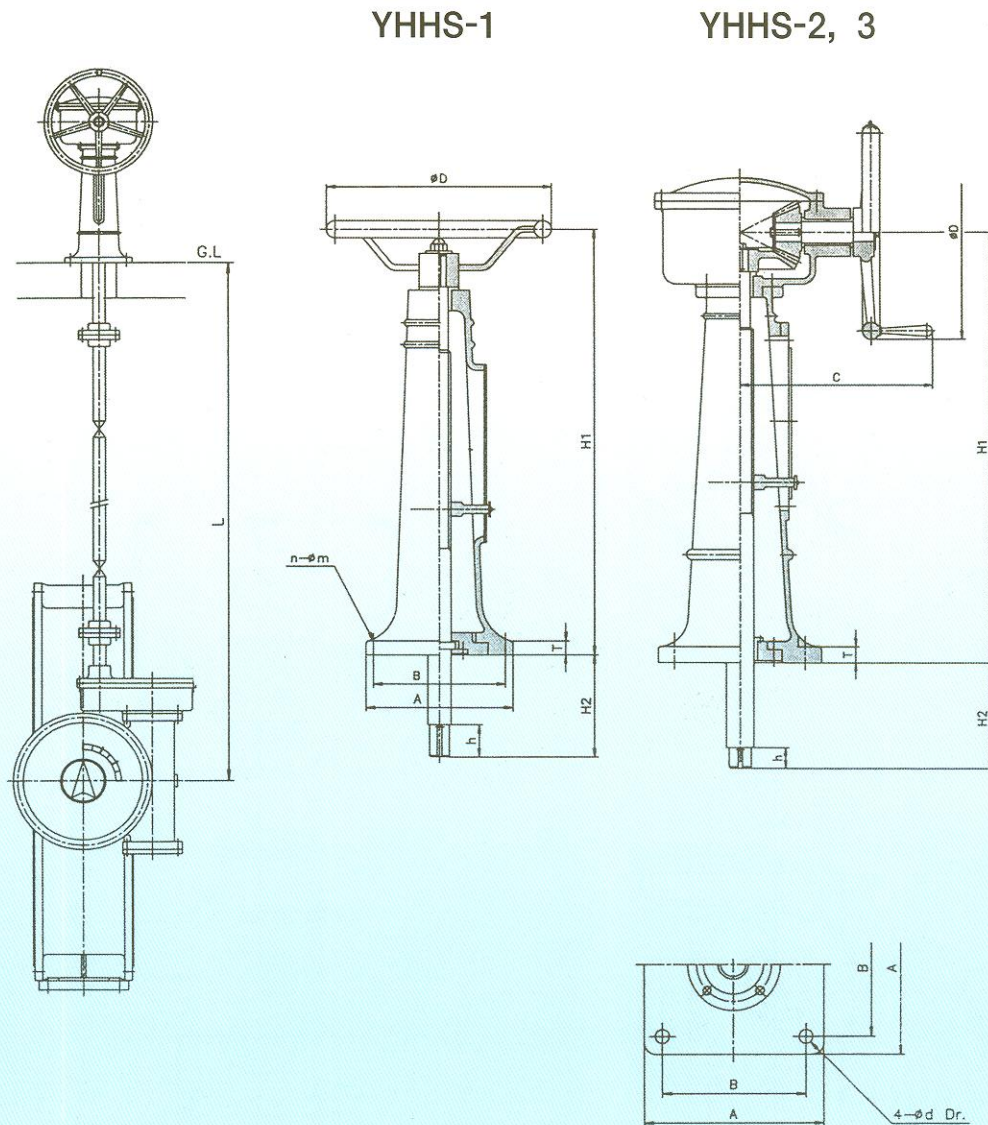


형식 \ 기호	A	B	T	d	H	H1	H2
YHHS-1	300	240	25	27	760	300	280
YHHS-2	350	280	25	27	760	400	350
YHHS-3	400	330	30	27	800	520	380

- H2의 치수는 모터용량에 따라 변하여진다.
- 설치도 L의 치수는 배관의 상황에 따라 정하여진다.

수동 개폐대 Head Stork

설치도



단위 : mm

번호	기호	A	B	T	4-φd	h	H1	H2	C	D	용도(구경)
	YHHS-1	220	170	25	19	50	800	280	-	325	200~400
	YHHS-2	300	240	30	27	60	810	300	320	400	450~700
	YHHS-3	450	340	30	27	70	810	300	550	600	800~2400

1. 수동개폐 조작기의 주문시에는 연결하여 사용코자하는 밸브의 개폐 회전수를 알려주십시오.
2. 설치도 L의 치수는 배관의 상황에 따라 정하여 진다.

수 문 (각형)

Sluice Gates (Rectangular Type)

사각형 수문

바깥나사식 대형 4각 수문으로써 수동조작 개폐대 수압, 유압 실린더 및 전동조작개폐대로 조작됩니다.

사 양

1. 규 격 200-4,000mm
2. 사용유체 상하수 및 해수등
3. 사용압력 14psi(10maq)
4. 주요재질
 몸 통 회주철품(GC 200)
 일반구조용 압연강재(SS 400)
 디 스크 회주철품 (GC 200)
 일반구조용 압연강재 (SS 400)
 시 트 청동주물(BC 6)
 스 템 스텐레스강(STS 304, 403)

주문자의 요구에 따라서 다른 재질로 적용할 수 있습니다.

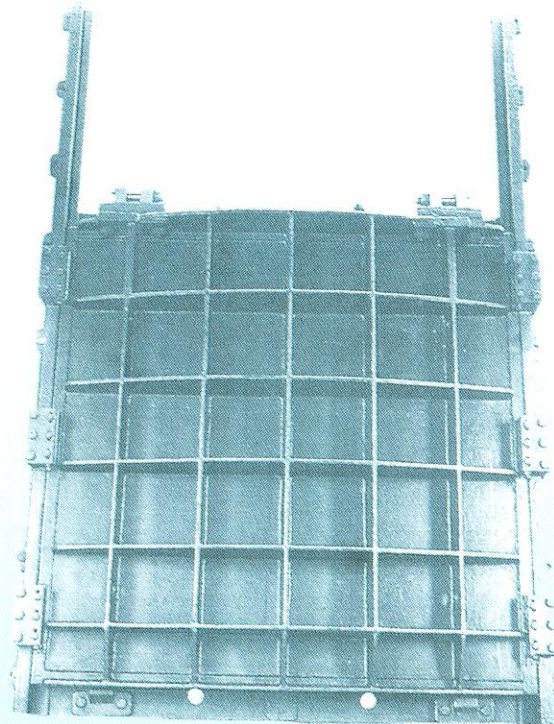
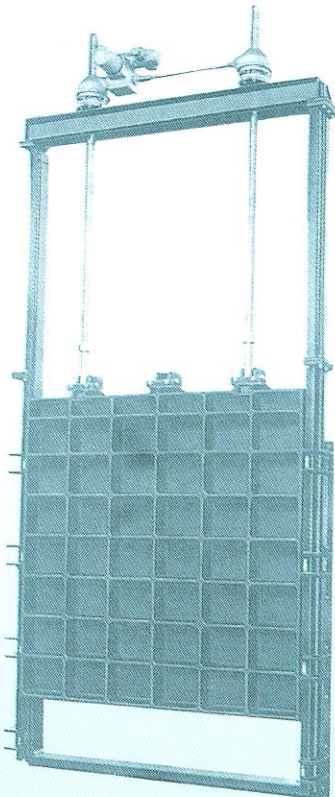
Sluice Gates(Rectangular Type)

A large size, square sluice gate with outside stem screw. Controlled by a headstock operated by hand, hydraulic pressure, oil pressure or electric motor. An extra large size version is available with duplex headstock.

Specification

1. Size Norminal dia : 200mm-4,000mm
2. Fluid : Sewage, service water etc.
3. Working Pressure : 14 psi(10mAq)
4. Main Material :
 Body : Steel Plate(SS 400)
 Cast Iron(GC 200)
 Disc : Steel Plate(SS 400)
 Cast Iron(GC 200)
 Seat : Bronze Casting(BC 6)
 Stem : Stainless Steel(STS 304, STS 403)

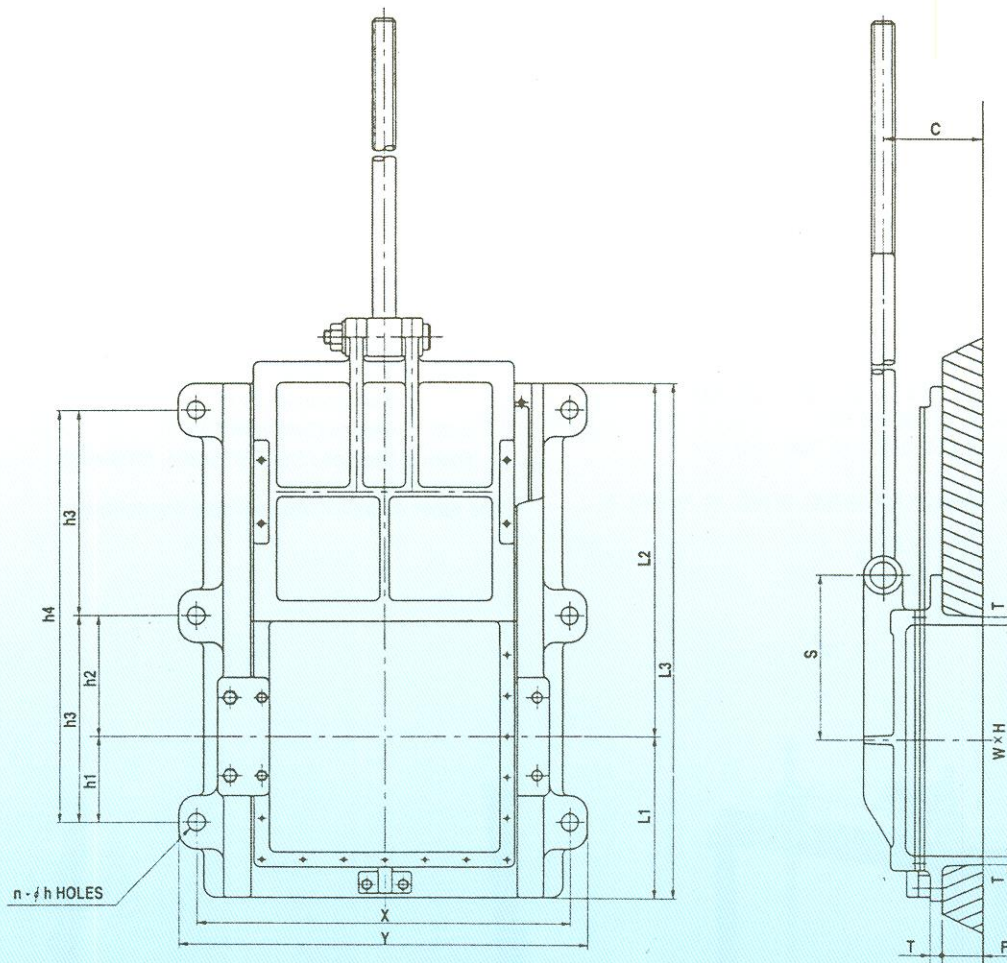
The other materials are available on request.



수 문 (각형)

Sluice Gates (Rectangular Type)

● $\Phi 200 \sim \Phi 550$



단위 : mm

Gate Size W×H	h1	h2	h3	h4	X	Y	L1	L2	L3	F	C	S	T	n- Φ h
200×200	80	280	360	-	370	415	165	375	540	25	90	150	14	4-19
250×250	90	370	460	-	420	465	190	450	640	25	90	175	14	4-19
300×300	110	160	270	540	470	515	215	525	740	30	100	200	15	6-19
350×350	120	180	300	600	520	565	235	605	840	30	100	225	15	6-19
400×400	130	210	340	680	600	650	265	685	950	40	110	265	15	6-19
450×450	150	240	390	780	650	700	295	765	1060	40	110	290	15	6-19
500×500	185	265	450	900	700	750	330	845	1175	45	130	320	16	6-19
550×550	210	290	500	1000	750	800	360	920	1280	45	130	345	16	6-19

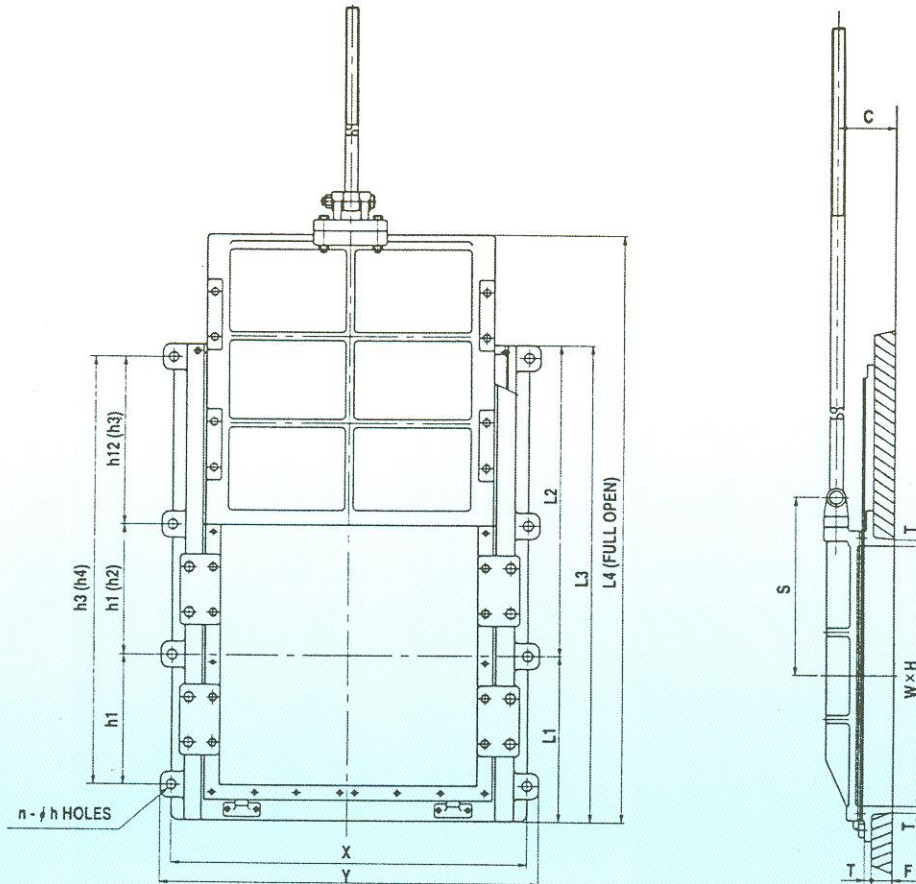
주기 (Note)

- Gate Size W:게이트 폭 (Width of Gate)
H:게이트 높이 (Height of Gate)

수 문 (각형)

Sluice Gates (Rectangular Type)

● $\Phi 600 \sim \Phi 1600$



단위 : mm

Gate Size W x H	h1	h2	h3	h4	X	Y	L1	L2	L3	F	C	S	T	n- ϕ h
600 x 600	300	400	1000	-	860	920	385	745	1130	1345	50	150	400	8-27
700 x 700	350	450	1150	-	960	1020	445	845	1290	1555	55	170	480	8-27
800 x 800	400	500	1300	-	1060	1120	500	960	1460	1780	60	180	540	8-27
900 x 900	450	550	1450	-	1160	1220	560	1060	1620	1990	75	200	590	8-27
1000x1000	100	400	450	1650	1300	1370	670	1210	1880	2270	110	250	670	10-27
1100x1100	100	450	500	1850	1400	1470	720	1360	2080	2470	110	270	710	10-27
1200x1200	100	500	550	2050	1500	1570	770	1510	2280	2670	110	270	760	10-27
1300x1300	215	430	550	2270	1630	1710	820	1690	2510	2870	125	280	835	12-35
1400x1400	230	460	600	2440	1730	1810	870	1810	2680	3070	125	280	880	12-35
1500x1500	250	500	650	2650	1830	1910	920	1685	2505	3270	125	280	930	12-35
1600x1600	265	530	650	2770	1940	2020	970	1975	2945	3470	125	300	980	12-35

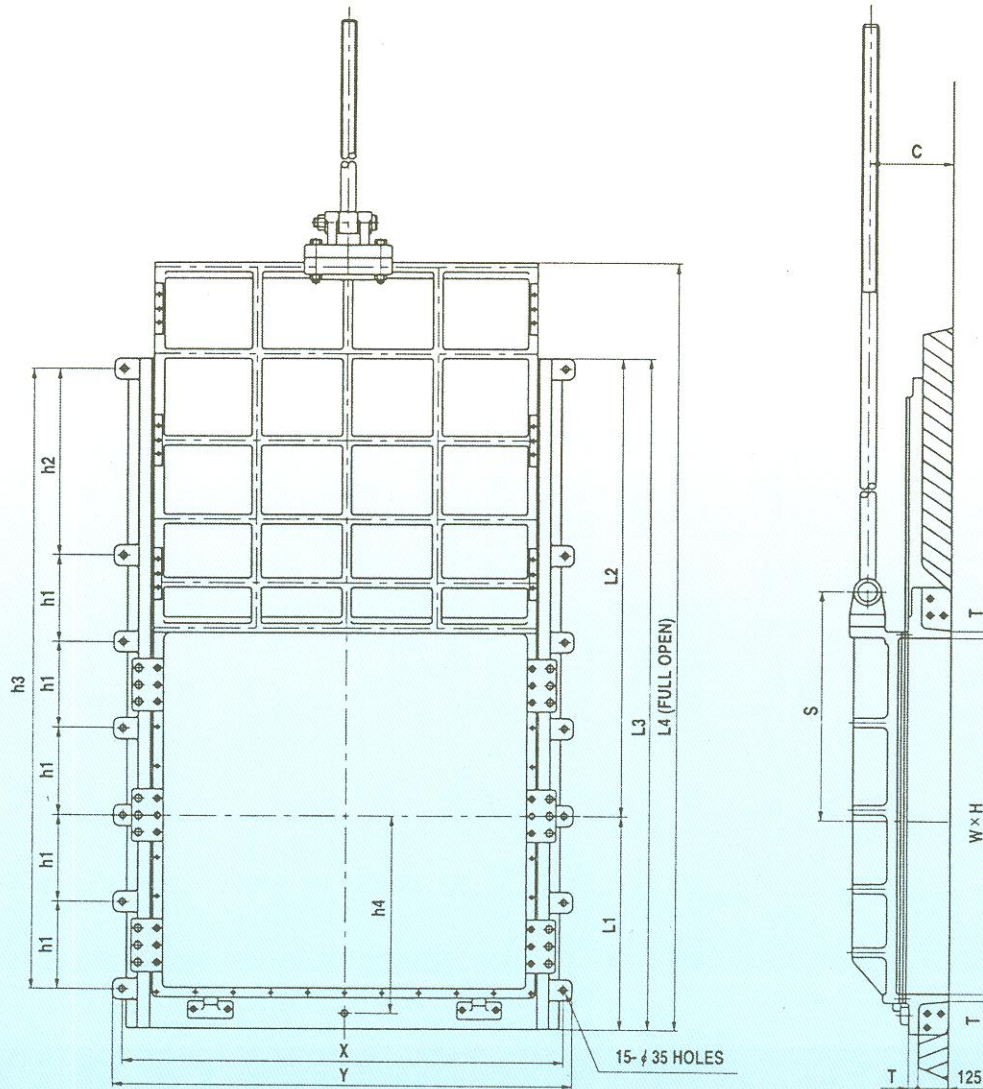
주 기 (Note)

- Gate Size W: 게이트 폭 (Width of Gate)
H: 게이트 높이 (Height of Gate)

수 문 (각형)

Sluice Gates (Rectangular Type)

● Φ 1700 ~ Φ 2000



단위 : mm

Gate Size W x H	h1	h2	h3	h4	X	Y	L1	L2	L3	L4	C	S	T
1700x1700	425	650	2775	1000	2040	2120	1050	2000	3050	3700	320	1060	25
1800x1800	450	700	2950	1050	2140	2220	1100	2125	3225	3900	320	1110	25
1900x1900	475	750	3125	1100	2240	2320	1150	2250	3400	4100	340	1160	25
2000x2000	500	750	3250	1150	2340	2420	1200	2325	3525	4300	340	1210	25

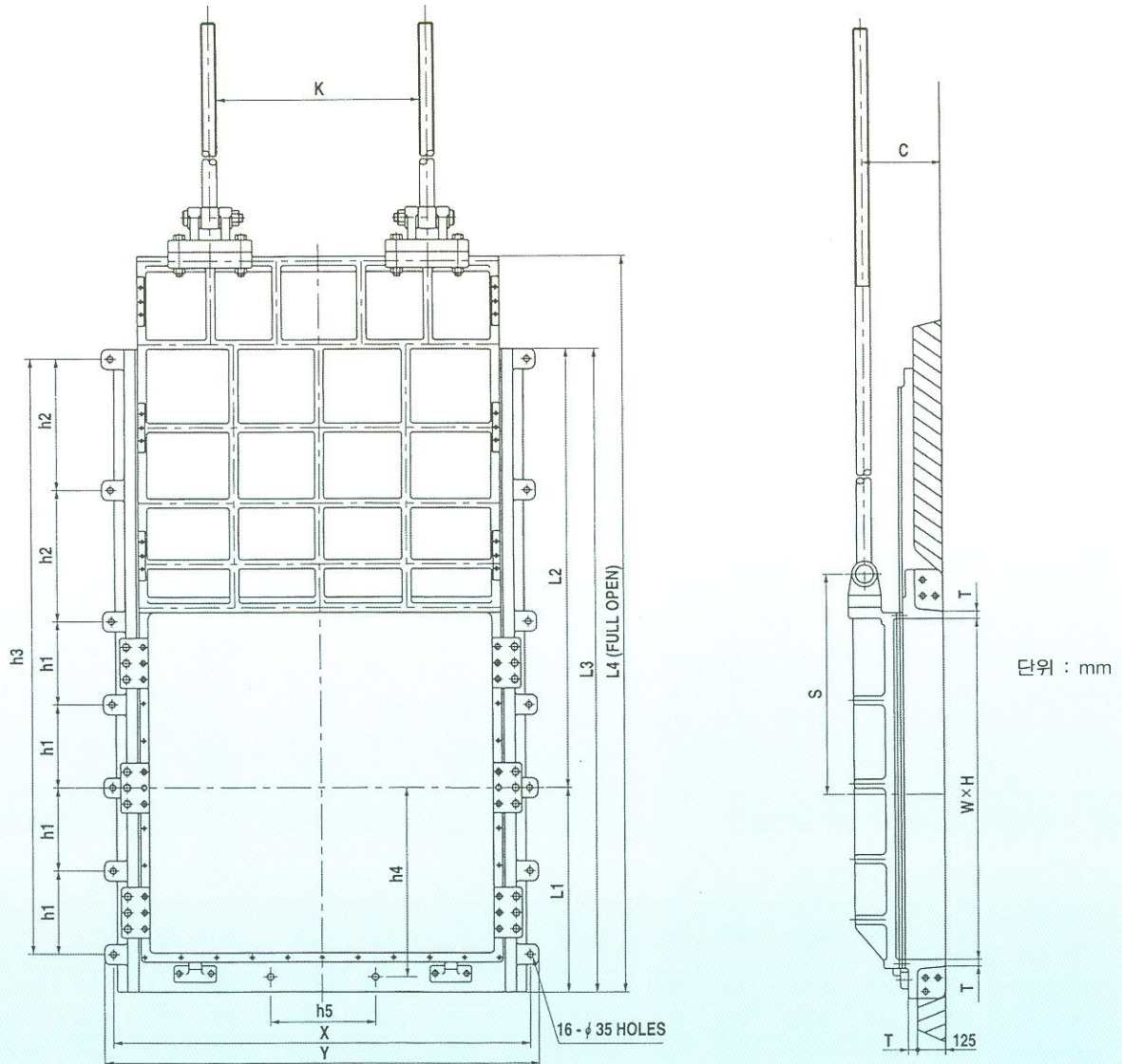
주기 (Note)

- Gate Size W: 게이트 폭 (Width of Gate)
H: 게이트 높이 (Height of Gate)

수문 (각형)

Sluice Gates (Rectangular Type)

● ϕ 2100 ~ ϕ 2500



단위 : mm

단위 : mm

Gate Size W x H	h1	h2	h3	h4	h5	X	Y	L1	L2	L3	L4	K	C	S	T
2100x2100	525	650	3400	1200	600	2440	2520	1250	2425	3675	4500	1500	300	1240	25
2200x2200	550	675	3550	1250	650	2540	2620	1300	2525	3825	4700	1500	300	1290	25
2300x2300	575	700	3700	1300	650	2640	2720	1350	2625	3975	4900	1650	320	1370	25
2400x2400	600	725	3850	1350	700	2740	2820	1400	2725	4125	5100	1650	320	1420	25
2500x2500	625	750	4000	1400	700	2840	2920	1450	2825	4275	5300	1800	340	1480	25

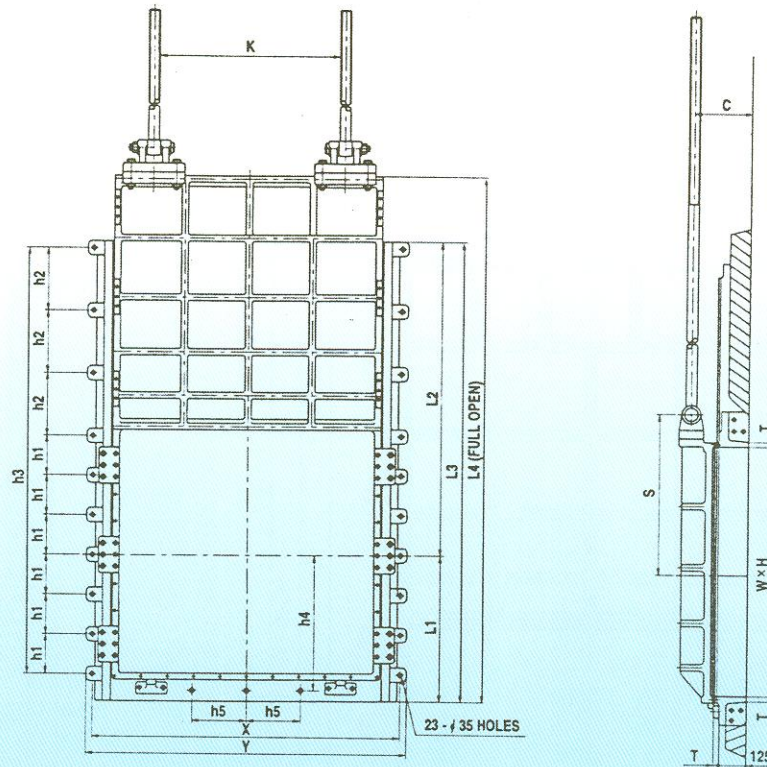
주기 (Note)

- Gate Size W: 게이트 폭 (Width of Gate)
H: 게이트 높이 (Height of Gate)

수 문 (각형)

Sluice Gates (Rectangular Type)

● Φ 2600 ~ Φ 4000



단위 : mm

Gate Size W x H	h1	h2	h3	h4	h5	X	Y	L1	L2	L3	L4	K	C	S	T
2600x2600	430	600	4380	1450	850	2940	3020	1500	3150	4650	5500	1750	340	1550	25
2700x2700	450	630	4590	1500	900	3040	3120	1550	3300	4850	5700	1800	350	1600	25
2800x2800	465	655	4755	1550	950	3140	3220	1600	3420	5020	5900	1870	350	1660	25
2900x2900	480	680	4920	1600	1000	3240	3320	1650	3540	5190	6100	1940	360	1710	25
3000x3000	500	700	5100	1650	1050	3340	3420	1700	3660	5360	6300	2000	360	1760	25
3100x3100	515	725	5265	1700	1100	3440	3520	1750	3780	5530	6500	2070	380	1820	25
3200x3200	530	750	5430	1750	1150	3540	3620	1800	3900	5700	6700	2140	380	1870	25
3300x3300	550	750	5250	1800	900	3640	3720	1870	3680	5550	6920	2200	400	1930	25
3400x3400	565	750	5340	1850	950	3740	3820	1920	3725	5645	7120	2270	400	1980	25
3500x3500	580	700	5580	1900	950	3840	3920	1970	3920	5890	7320	2340	400	2030	25
3600x3600	600	700	5700	1950	1000	3940	4020	2020	3980	6000	7520	2400	400	2080	25
3700x3700	615	700	5790	2000	1000	4040	4120	2070	4025	6095	7720	2470	420	2150	25
3800x3800	630	750	6030	2050	1050	4140	4220	2120	4220	6340	7920	2540	420	2200	25
3900x3900	650	750	6150	2100	1100	4240	4320	2170	4280	6450	8120	2600	420	2250	25
4000x4000	665	750	6240	2150	1100	4340	4420	2220	4325	6545	8320	2670	420	2300	25

주기 (Note)

- Gate Size W: 게이트 폭 (Width of Gate)
H: 게이트 높이 (Height of Gate)

수 문 (원형)

Sluice Gates (Circular type)

원형수문

바깥나사식 또는 안나사식의 일체형 원형의 수문으로써 특히 유체의 유입, 유출 및 같은 방향에서의 흐름에 적합하도록 설계되어 있습니다.

사 양

1. 규 격 200-2500mm
2. 사용유체 상하수 및 해수
3. 사용압력 14psi 10maq
4. 주요재질
 - 몸 통 회주철품 (GC 200)
덕타일주철품 (GCD 450)
 - 디 스크 회주철품 (GC 200)
덕타일주철품 (GCD 450)
탄소강품(SC 410)
 - 시 트 청동주물 (BC 6)
 - 축 (스텝) 스텐레스강 (STS 304)

수요자의 요구에 따라서 다른 재질도 적용할 수 있습니다.

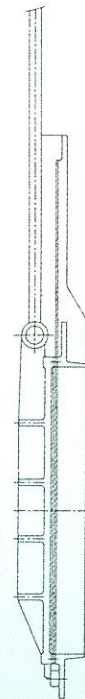
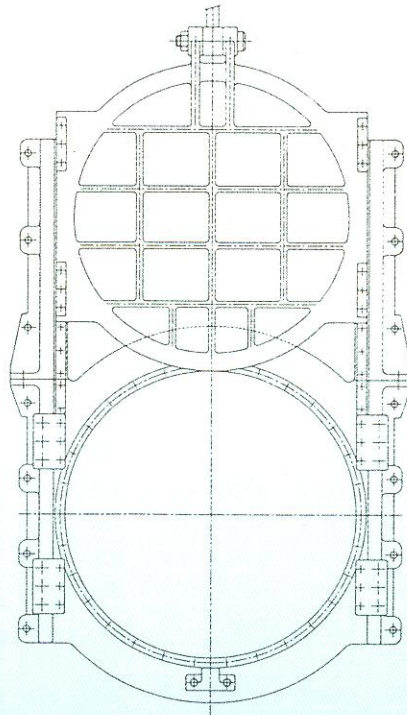
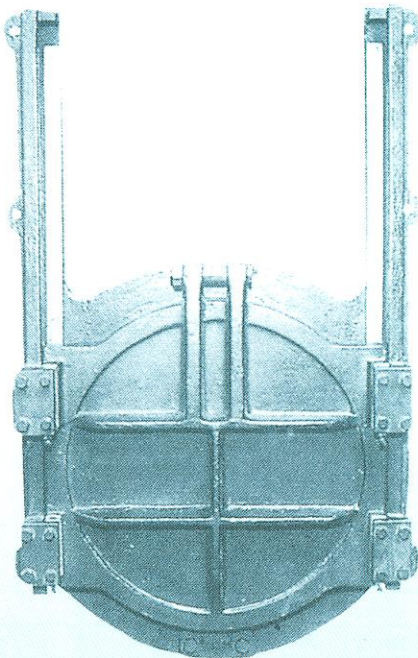
Sluice Gates(Circular Type)

A disc-shaped sluice gate with outside-screw rising or non-rising stem. Especially suitable for water intakes outlets and the like operated from a gear stock, hydraulic and oil pressure cylinder or electric moter.

Specification(standard)

1. Size : Nominal dia 200mm ~ 2,500mm
2. Fluid:
Service Water , sewage, sea water etc.
3. Working Pressure : 14 psi (10 maq)
4. Main Material
 - Body: Cast Iron (GC 200)
Ductile Cast Iron(GCD 450)
 - Disc : Cast Iron(GC 200)
Ductile Cast Iron(GCD 450)
 - Stem: Stainless Steel (STS 304, STS 403)
 - Seat: Bronze Casting (BC 6)

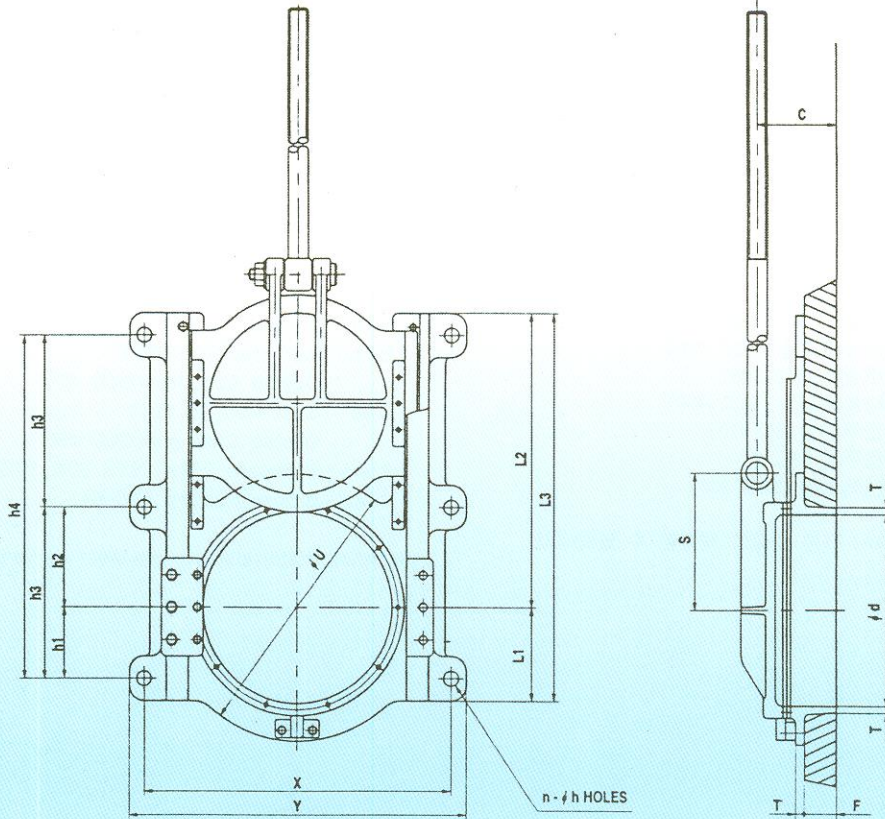
The other materials are available on request.



수 문 (원형)

Sluice Gates (Circular type)

● $\Phi 200 \sim \Phi 1200$

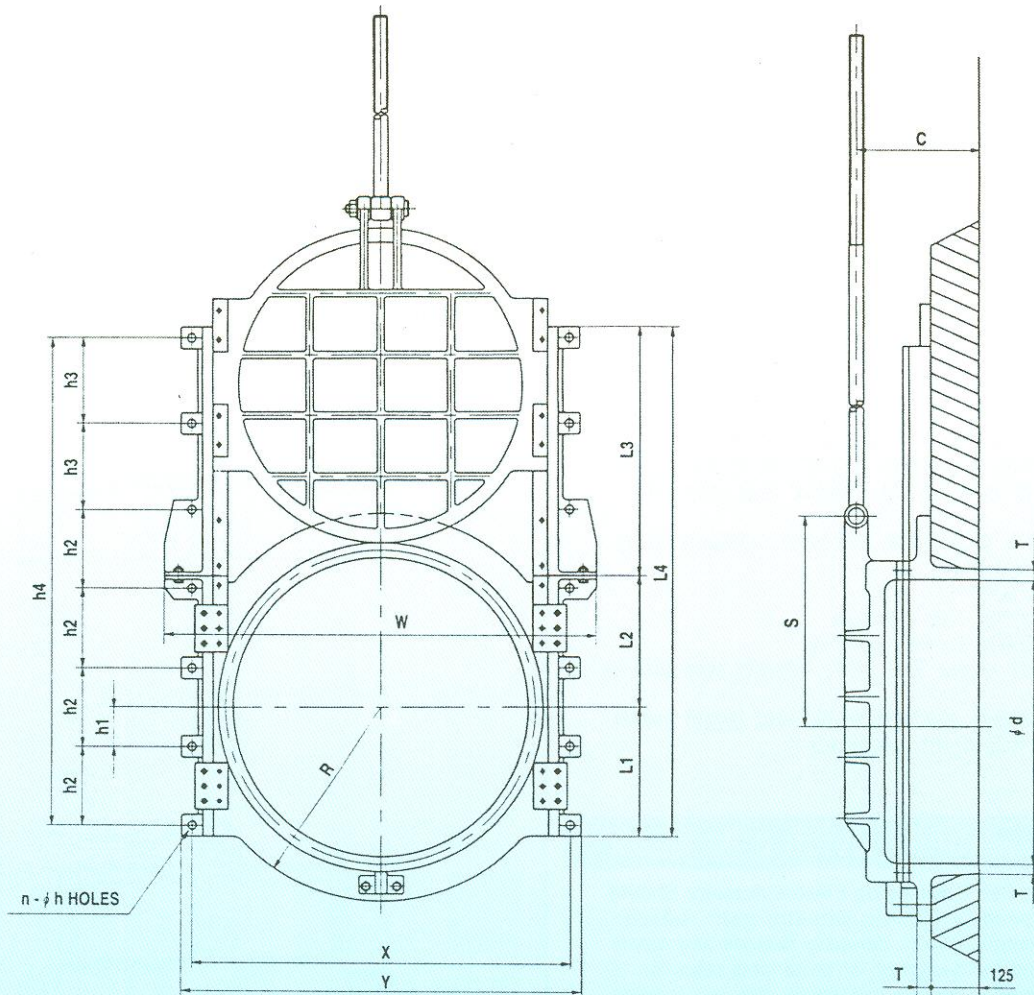


단위: mm

Gate Size Φd	h1	h2	h3	h4	X	Y	ΦU	L1	L2	L3	F	C	S	T	n- Φh
200	70	280	350	-	370	415	300	100	310	410	25	90	150	14	4-19
250	90	350	440	-	420	465	360	125	375	500	25	90	175	14	4-19
300	100	160	260	520	470	515	430	135	455	570	30	100	200	15	6-19
350	120	180	300	600	520	565	480	155	515	670	30	100	225	15	6-19
400	150	210	360	720	600	650	540	185	605	790	40	110	265	15	6-19
450	160	240	400	800	650	700	600	195	675	870	40	110	290	15	6-19
500	180	270	450	900	700	750	680	230	770	1000	45	130	320	16	6-19
550	200	300	500	1000	750	800	730	250	850	1100	45	130	345	16	6-19
600	210	130	340	1020	860	920	780	260	860	1120	50	130	365	16	8-27
650	230	140	370	1110	910	970	830	280	930	1210	50	140	390	16	8-27
700	250	150	400	1200	960	1020	900	300	1000	1300	55	150	430	18	8-27
800	280	170	450	1350	1060	1120	1100	330	1120	1450	60	160	500	18	8-27
850	300	180	480	1440	1110	1170	1150	350	1190	1540	60	160	525	18	8-27
900	320	180	500	1500	1160	1220	1200	370	1230	1600	75	180	550	18	10-27
1000	360	40	400	1600	1300	1370	1300	425	1305	1730	110	220	615	20	10-27
1050	380	50	430	1720	1350	1420	1350	445	1405	1850	110	220	640	20	10-27
1100	400	50	450	1800	1400	1470	1400	465	1465	1930	110	240	665	20	10-27
1200	440	60	500	2000	1500	1570	1520	505	1625	2130	110	240	715	20	10-27

수문 (원형) Sluice Gates (Circular type)

● $\Phi 1300 \sim \Phi 2000$



단위: mm

Gate Size Φd	h1	h2	h3	h4	X	Y	W	R	L1	L2	L3	L4	C	S	T	n- Φh
1300	160	320	400	2080	1630	1710	1780	850	550	580	1090	2220	260	785	25	14-35
1350	170	330	420	2160	1680	1760	1840	875	570	590	1140	2300	260	810	25	14-35
1400	180	350	420	2240	1730	1810	1900	900	600	620	1160	2380	260	835	25	14-35
1500	200	380	440	2400	1830	1910	2000	950	650	680	1210	2540	260	885	25	14-35
1600	200	400	480	2560	1940	2020	2100	1000	670	720	1310	2700	280	935	25	14-35
1650	220	420	480	2640	2000	2080	2180	1025	710	750	1320	2780	280	960	25	14-35
1700	-	320	380	2740	2040	2120	2220	1050	720	780	1400	2900	280	990	25	18-35
1800	-	330	420	2910	2140	2220	2320	1100	740	810	1520	3070	280	1040	25	18-35
1850	-	340	420	2960	2200	2280	2380	1120	760	830	1530	3120	300	1065	25	18-35
1900	-	350	440	3070	2240	2320	2420	1150	780	850	1600	3230	300	1090	25	18-35
2000	-	370	450	3200	2340	2420	2520	1200	820	900	1640	3360	300	1140	25	18-35

자중강하식 조작개폐대(비상차단계이트) Self-Descending Actuator(For Emergency Shut-off Gate)

자중강하 전동개폐대

■ 이환의 자중강하 전동개폐대는 기존 전동개폐대의 우수한 기능을 그대로 유지하면서, 자중강하 기능 즉, 별도의 기어감속기, 전자클러치, 충격흡수장치 및 안전장치등으로 구성되어 있습니다. 수문의 개폐는 정상적인 작동에서는 전동으로 조작되며, 지진, 태풍, 호우, 정전 비상시에 게이트를 비상차단코져 할 경우, D.C센서에 의해서 전원공급을 차단, 게이트의 자중으로 자동차단토록 설계 제작되었습니다.

특성

1. 고급윤활유로 충만된 완전 밀폐형으로 순간작동이 가능합니다.
 2. D.C센서의 안전장치 및 충격흡수장치를 사용함으로써 용이한 작동을 보장합니다.
 3. 다이얼타입의 현장개도지시계가 부착되어 있으며, 원격 조작을 위한 리미트스위치의 적용이 가능합니다.
 4. 충격흡수장치는 비상차단시 자중에 의해 발생하는 충격을 충분히 흡수하여 정숙한 작동으로 안전성에서 매우 뛰어납니다.
 5. 부품의 단순화 및 표준화로 고성능 및 고품질이면서 가격이 매우 저렴합니다.
- 수문개폐속도(표준사양)
 ∴ 평상시 정상적인 작동 0.3m/min
 ∴ 비상시 수문자동차단속도 2.0m/min
- 규격 및 용량은 수문의 규격, 수두, 작동조건 등에 의해 선정 됩니다.
- 개폐속도 및 형태는 수요자의 요구에 의해 변경이 가능하며, 특수형도 주문생산이 가능합니다.

Self Descending Electric Actuator

■ Yi Hwan, Self Descending Electric Actuator Should be composed of electric actuator gear reducer, electromagnetic clutch, damping devices and safety device, and be designed for motorized actuation in normal operation and for self weight closing actuation in emergency shut off by the D.C sensed electromagnetic clutch.

■ Features

1. The unit is of fully enclosed construction, filled with high grade lubricants and ready for immediate use.
2. The unit results in easy operation and simple by using the D.C sencer and safety devices, damping devices.
3. All unit are acceptable local position indicator as dial type and limit switches for remote indication.
4. Damping devices is fully enough to absorbed the shok which occurs at emergency self weight shut off
5. Low Cost and compact design.

The unique and modular of all components leads to the compact and high quality at lower cost

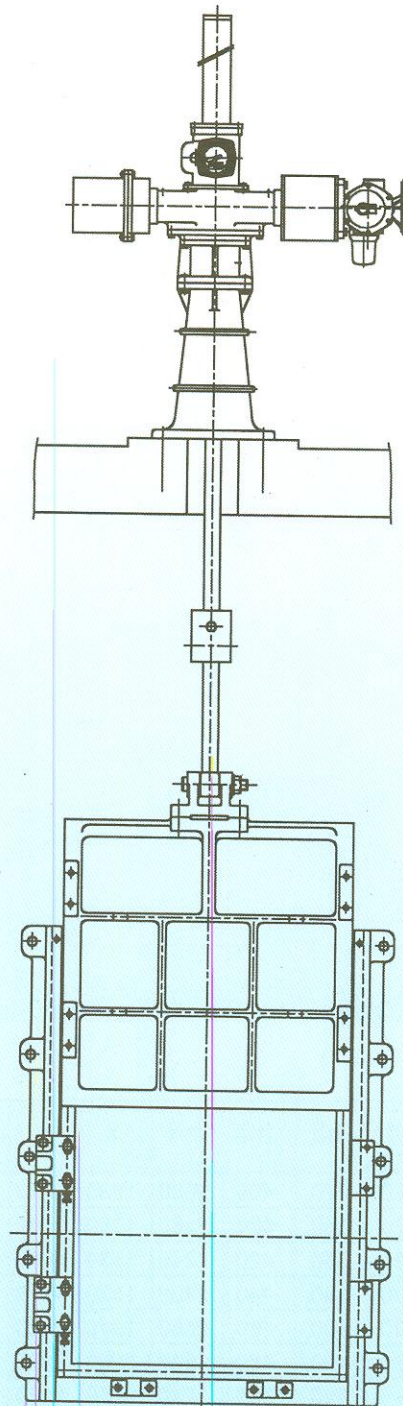
■ Operating Speed (Standard)

- ∴ 평상시 정상적인 작동 0.3m/min
 ∴ 비상시 수문자동차단속도 2.0m/min

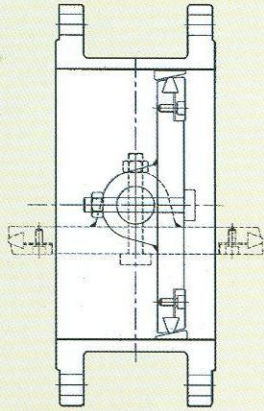
■ The sizing of actuator varies upon the gate size application water head and operation conditions.

■ As special type duplex or special designed flow rate actuators are available on request.

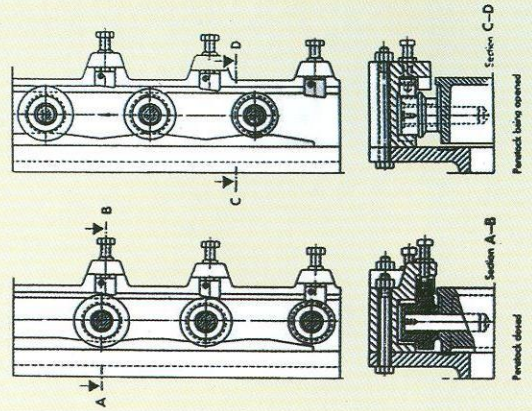
퍼펙트비상차단계이트(특허 제0323464호)



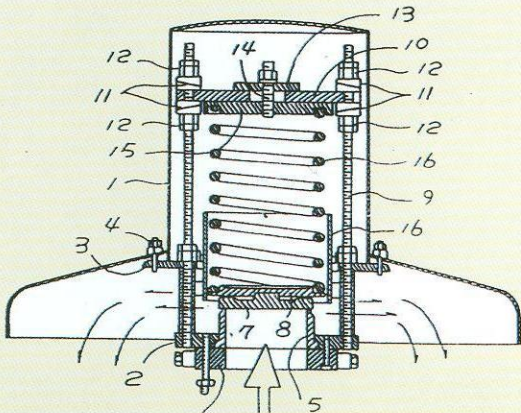
당사 신개발 제품 소개



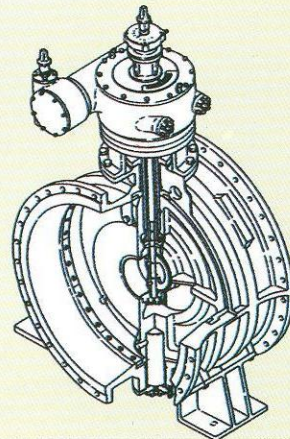
버터플라이밸브 / 계수변식 (실용신안등록제 46786호)



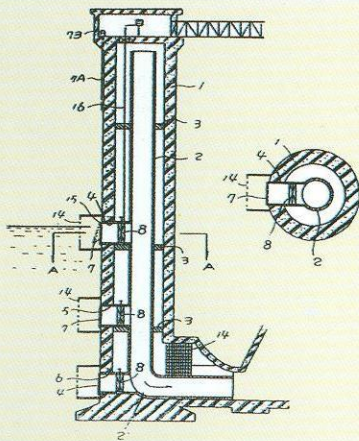
수문시트장치 (실용신안등록제 080301호)



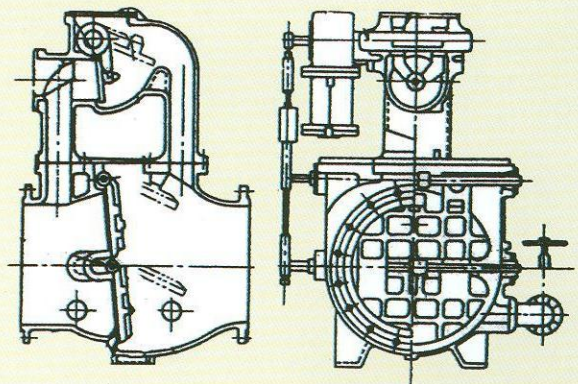
수증압완충밸브 (실용신안등록제 080302호)



더블버터플라이밸브 (실용신안등록제 088743호)



취수탑의 취수개폐장치 (실용신안등록제 138115호)



안폐식 역지변

상하수도용 밸브 및 게이트

- 버터플라이밸브(KSB2333)
- 덕타일 주철 제수밸브(KSB2334)
- 완 폐 식 역 지 변
- 언슬램 버터플라이형 체크밸브
- 역 수 방 지 밸 브
- 주철제 슬루스게이트
- 투시창 부착형 버터플라이밸브
- 방탄이중점검창부착형버터플라이밸브
- 소프트 메탈시트 버터플라이밸브
- 셸프플러싱형 퍼펙트 비상차단게이트
- 시이트장치 부착 수문
- 전 동 조 작 기



이 환 산업

YI-HWAN INDUSTRIAL CO.

상하수도용 밸브 및 게이트



한국산업규격 KS표시허가공장
KSA 9001 / ISO 9001인증업체

본사 및 공장 : 부산광역시 강서구 송정동 1635-17

대표전화 : (051)832-0661

F A X : (051)832-0665

www.yihwan.co.kr

